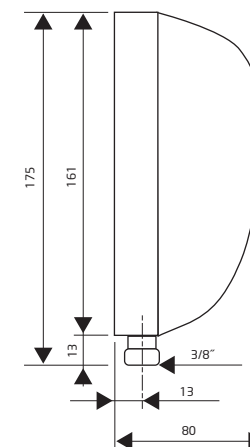
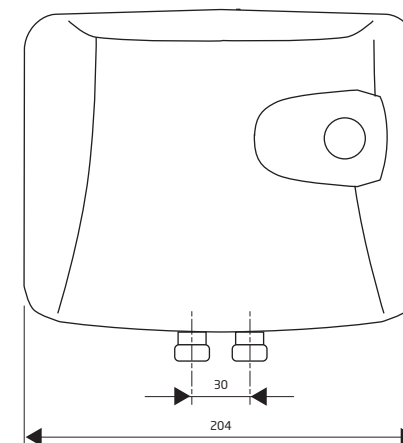


PTO 0733  
PTO 1733

## OHRIEVAČE VODY ELEKTRICKÉ PRIETOKOVÉ

Pre jedno odberné miesto  
- umývadlo, drez a pod.

Elektrické prietokové ohrievače vody série PTO 733 sú svojím tvarovým riešením a rozmermi určené priamo na miesto použitia pre umývadlo, drez a pod., všade tam, kde je potrebný okamžitý odber teplej vody. Len na pevné pripojenie k vodovodu.



Typ	PTO 0733	PTO 1733
Menovitý príkon [kW]	3,5	5
Menovité napätie [V]	230	230
Menovitý prúd [A]	15,2	21,7
Krytie, poistka [A]	16	25
Odporúčané - pre umývadlo	•	•
- pre drez	•	•
Min. tlak vody v potrubí [MPa]	0,08	0,08
Max. tlak vody v potrubí [MPa]	0,6	0,6
Pracovný tlak [MPa]	0	0
Elektrické krytie	IP 25	IP 25
Hmotnosť spotrebiča [kg]	1,3	1,3
Pripojenie na studenú vodu	G 3/8"	G 3/8"
Rozmery [mm]	175x204x80	175x204x80