

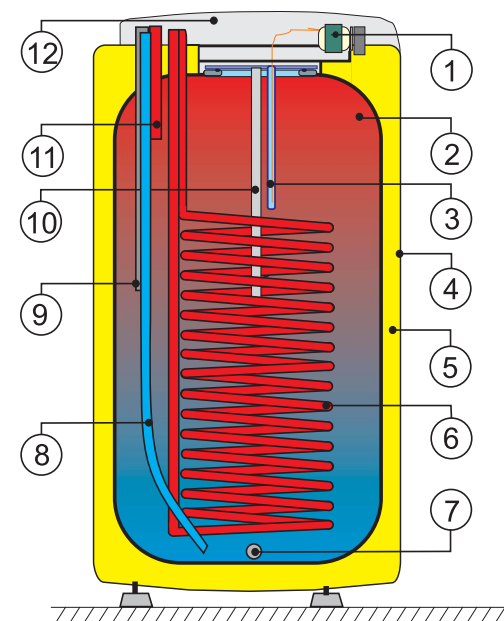
OKC 100 NTR/HV
 OKC 125 NTR/HV
 OKC 160 NTR/HV
 OKH 100 NTR/HV
 OKH 125 NTR/HV

OHRIEVAČE VODY ZÁSOBNÍKOVÉ NEPRIAMOVÝHREVNÉ

Stacionárne 0,6 MPa - horné vývody, bez bočnej príruby

Zásobníkový ohrievač vody **NEPRIAMOVÝHREVNÝ** na zvislú montáž

- 1 Teplomer
Prevádzkový termostat s vonkajším ovládaním
- 2 Oceľová smaltovaná nádoba
- 3 Nádržka prevádzkového termostatu
- 4 Plášť ohrievača
- 5 Polyuretánová izolácia, bez freónov, 42 mm
- 6 Trubkový výmenník
- 7 Vypúšťací otvor
- 8 Napúšťacia trubka studenej vody
- 9 Cirkulácia
- 10 Horčíková anóda
- 11 Vypúšťacia trubka teplej vody
- 12 Kryt elektroinštalácie

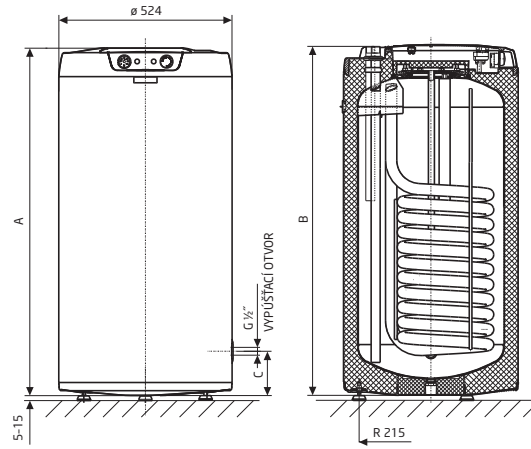
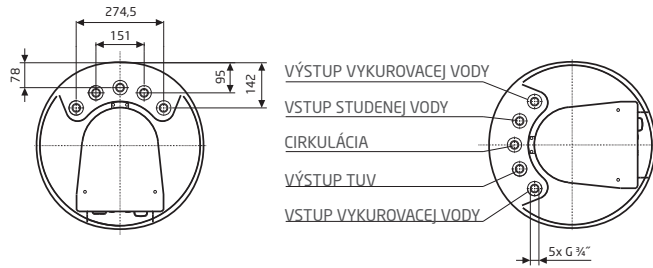


Typ	OKC 100 NTR/HV OKH 100 NTR/HV	OKC 125 NTR/HV OKH 125 NTR/HV	OKC 160 NTR/HV
Objem [l]	95	120	155
Max. prevádzkový pretlak v nádobe [MPa]	0,6	0,6	0,6
Max. prevádzkový pretlak vo výmenníku [MPa]	1	1	1
Napätie ovládacích prvkov [V/Hz]	1 PE-N~230/50	1 PE-N~230/50	1 PE-N~230/50
Elektrické krytie	IP 44	IP 44	IP 44
Max. teplota TUV ¹ [°C]	80	80	80
Doporučená teplota TUV ¹ [°C]	60	60	60
Výška x priemer/šírka [mm]	881x524/520	1046x524/520	1087x584
Maximálna hmotnosť ohrievača bez vody [kg]	56	70	80
Teplozmenná plocha výmenníka [m ²]	1	1,45	1,45
Menovitý tepelný výkon pri teplote vykurovacej vody 80°C a prietoku 720 l/h [kW]	24	32	32
Doba ohrevu výmenníkom z 10 °C na 60 °C [min.]	14	14	17
Tepelné straty [kWh/24h]	0,9/0,7	1,1/0,87	1,39

¹ TUV teplá voda 45°C

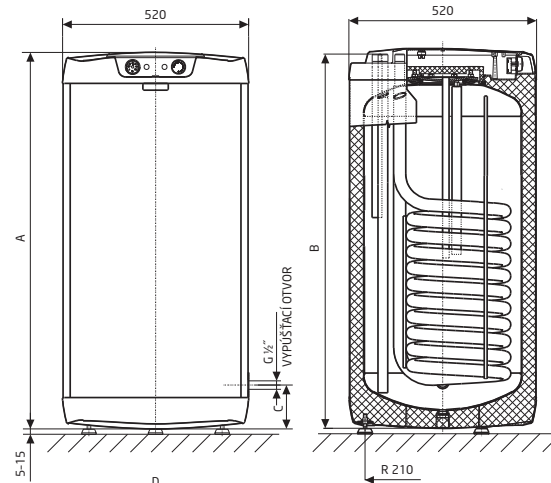
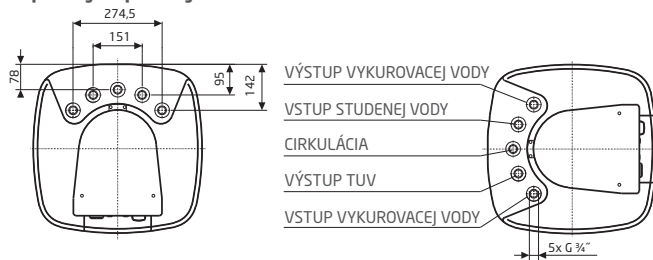
Typ	A	B*	C
OKC 100 NTR/HV	881	876	124
OKC 125 NTR/HV	1046	1041	124

* Výška od spodnej hrany ohrievača ku koncu trubiek vstupu a výstupu vody.



Typ	A	B*	C
OKH 100 NTR/HV	887	882	127
OKH 125 NTR/HV	1052	1047	127

* Výška od spodnej hrany ohrievača ku koncu trubiek vstupu a výstupu vody.



Typ	A	B*	C	D	E	F	G
OKC 160 NTR/HV	1087	1082	146	584	134	174	110

