

OKC 300 NTR/1 MPa  
 OKC 400 NTR/1 MPa  
 OKC 500 NTR/1 MPa  
 OKC 750 NTR/1 MPa  
 OKC 1000 NTR/1 MPa

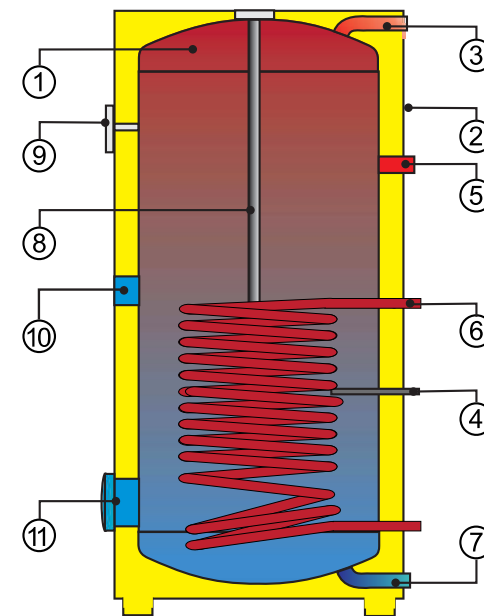


## OHRIEVAČE VODY ZÁSOBNÍKOVÉ NEPRIAMOVÝHREVNÉ

Stacionárne 1 MPa

Stacionárne nepriamovýhrevné ohrievače vody **OKC NTR**

- 1 Oceľová smaltovaná nádoba
- 2 Plášť ohrievača
- 3 Výstup TUV
- 4 Jímka snímača teploty
- 5 Cirkulácia
- 6 Trubkový výmenník
- 7 Vstup studenej vody
- 8 Horčíková anóda
- 9 Teplomer
- 10 Otvor pre prídavné vykurovacie teleso
- 11 Otvor pre vykurovacie teleso  
 Čistiaci a revízny otvor



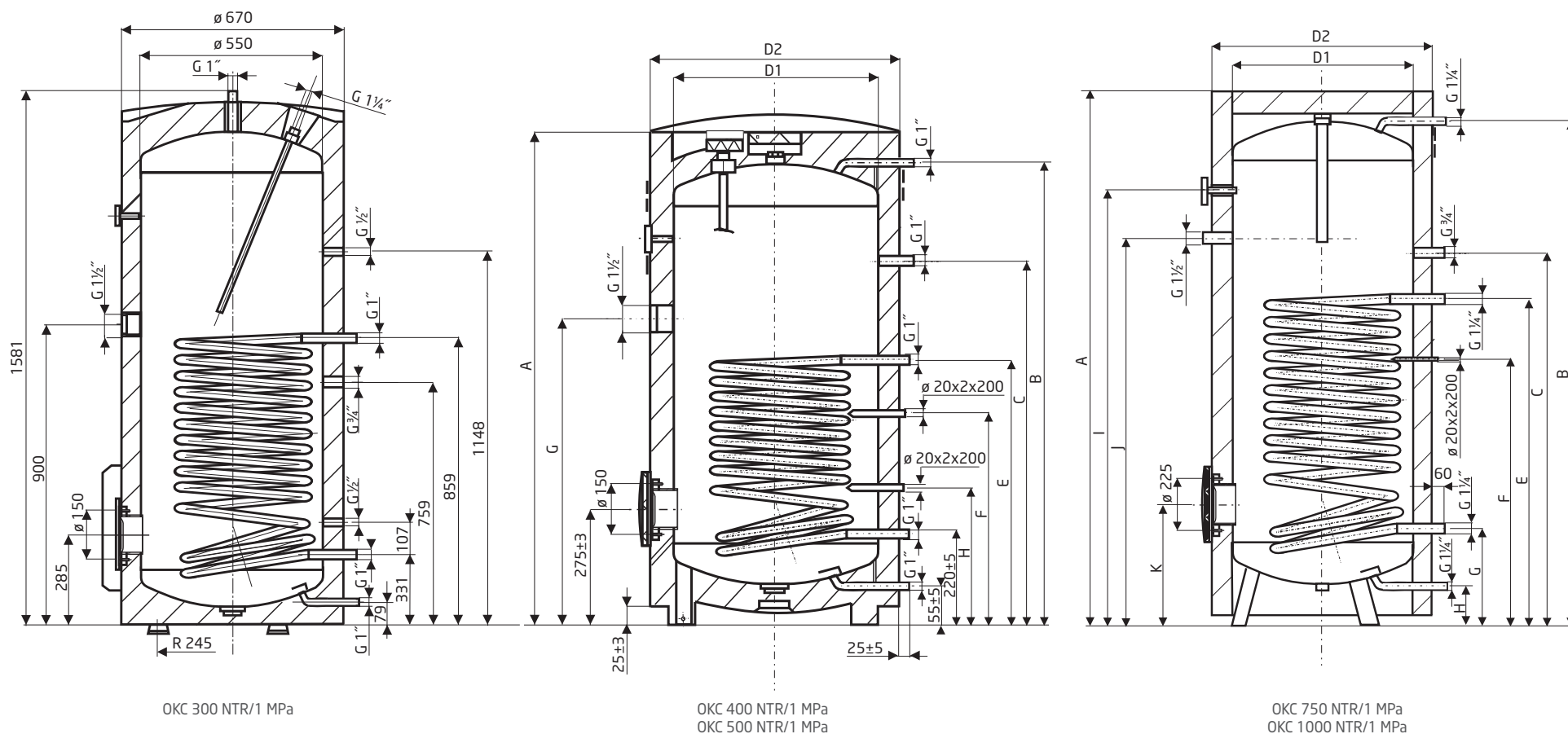
Typ	OKC 300 NTR/ 1 MPa	OKC 400 NTR/ 1 MPa	OKC 500 NTR/ 1 MPa	OKC 750 NTR/ 1 MPa	OKC 1000 NTR/ 1 MPa
Objem zásobníka [l]	300	385	485	750	975
Priemer [mm]	670	700	700	910	1010
Hmotnosť [kg]	108	123	143	210	274
Prevádzkový tlak TUV <sup>1</sup> [MPa]	1	1	1	1	1
Prevádzkový tlak vykurovacej vody [MPa]	1,6	1,6	1,6	1,6	1,6
Max. teplota vykurovacej vody [°C]	110	110	110	110	110
Max. teplota TUV <sup>1</sup> [°C]	95	95	95	95	95
Teplozmenná plocha výmenníka [m <sup>2</sup> ]	1,5	1,8	1,9	3,7	4,5
Výkon výmenníka pri tep. spáde 80/60°C [kW]	35	57	65	99	110
Výkonnostné číslo podľa DIN 4708 (NL)	8	15,2	19,1	30,5	38,8
Trvalý výkon TUV <sup>1</sup> [l/hod]	1100	1395	1568	2426	2695
Doba ohrevu TUV <sup>1</sup> výmenníkom pri teplotnom spáde 80/60 °C [min.]	24	20	23	24	26
Tepelné straty [kWh/24h]	1,86	2	2,3	3,6	3,9

<sup>1</sup> TUV teplá voda 45°C

Cirkulácia pri všetkých typoch OKC NTR/1 MPa.

Pri typoch OKC 300, 400, 500 NTR/1 MPa možno nainštalovať vstavané elektrické prírubové vykurovacie jednotky série R, do typov OKC 750, 1000 NTR/1 MPa série SE a v prípade použitia redukčnej príruby 225/150 možno použiť elektrické prírubové vykurovacie jednotky série R. Vykurovacia jednotka nie je súčasťou ohrievača, treba ju dokúpiť ako príslušenstvo.

Pri typoch OKC 750, 1000 NTR/1 MPa sa tepelná izolácia dodáva osobitne, samostatne balená a pripevňuje sa pri inštalácii.



Typ	A	B	C	D1	D2	E	F	G	H
OKC 400 NTR/1 MPa	1591	1523	1111	597	700	909	684	957	389
OKC 500 NTR/1 MPa	1921	1853	1264	597	700	965	695	1040	388

Typ	A	B	C	D1	D2	E	F	G	H	I	J	K
OKC 750 NTR/1 MPa	1998	1887	1417	750	910	1314	1079	288	99	1643	1005	378
OKC 1000 NTR/1 MPa	2025	1905	1489	850	1010	1324	1087	295	103	1672	1025	387

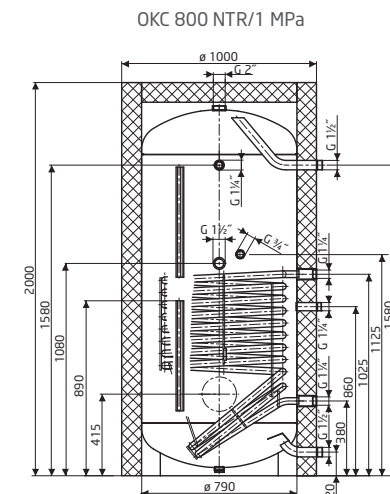
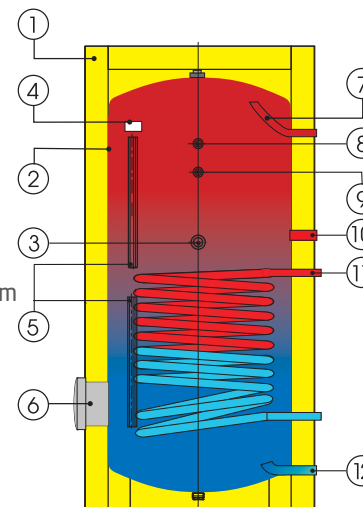
OKC 800 NTR/1 MPa  
OKC 1500 NTR/1 MPa  
OKC 2000 NTR/1 MPa

## OHRIEVAČE VODY ZÁSOBNÍKOVÉ NEPRIAMOVÝHREVNÉ

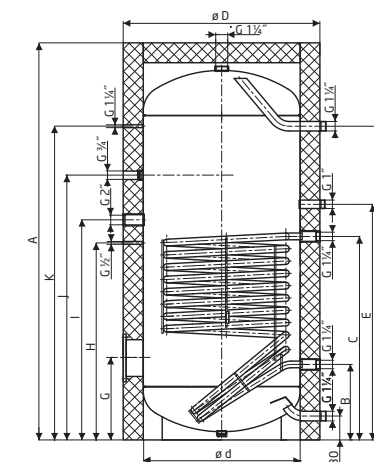
Stacionárne 1 MPa

Stacionárne nepriamovýhrevné ohrievače vody **OKC NTR**

- 1 Tepelná izolácia
- 2 Smaltovaná nádoba
- 3 Otvor na prídavné vykurovacie teleso  
800 litrov, nátrubok G 1½" - TJ G 6/4"  
1500, 2000 litrov, nádržka G 2"  
- treba použiť redukciu na TJ G 6/4"
- 4 Indikátor teploty
- 5 Jímka na senzory
- 6 Otvor na vykurovacie teleso TPK Ø 210 mm  
Revízny otvor
- 7 Výstup teplej vody
- 8 Anóda
- 9 Anóda - len pri 800 litroch
- 10 Cirkulácia
- 11 Trubkový výmenník
- 12 Vstup studenej vody



OKC 1500 NTR/1 MPa  
OKC 2000 NTR/1 MPa



Typ	A	B	C	D	d	E	F	G	H	I	J	K
OKC 1500 NTR/1 MPa	2240	442	1117	1200	1000	1217	1825	437	1167	1354	1494	1825
OKC 2000 NTR/1 MPa	2500	452	1152	1300	1100	1252	1997	447	1202	1472	1612	1997

Typ	OKC 800 NTR/1 MPa	OKC 1500 NTR/1 MPa	OKC 2000 NTR/1 MPa
Objem zásobníku [l]	800	1500	2000
Hmotnosť [kg]	268	360	420
Priemer ohrievača [mm]	1000	1200	1300
Prevádzkový tlak TUV <sup>1</sup> [MPa]	1	1	1
Prevádzkový tlak vykurovacej vody [MPa]	1	1	1
Max. teplota vykurovacej vody [°C]	110	110	110
Max. teplota TUV <sup>1</sup> [°C]	95	95	95
Teplozmenná plocha výmenníka [m <sup>2</sup> ]	2	3,5	4
Výkon výmenníka pri tepl. spáde 80/60°C [kW]	41,8	64,4	71,5
Trvalý výkon TUV <sup>1</sup> [l/hod.]	720	1109	1230
Doba ohreву výmenníkom pri tepl. spáde 80/60°C [min]	66	71	86
Výkonnostné číslo výmenníka podľa DIN 4708 (NL)	21	43	54
Tepelné straty [kWh/24h]	4,3	6,9	7,4

<sup>1</sup> TUV teplá voda 45°C

Možno nainštalovať vstavané elektrické prírubové vykurovacie jednotky série TPK 210/12, s redukčnou prírubou 210/150 možno použiť aj elektrické prírubové vykurovacie jednotky série R.

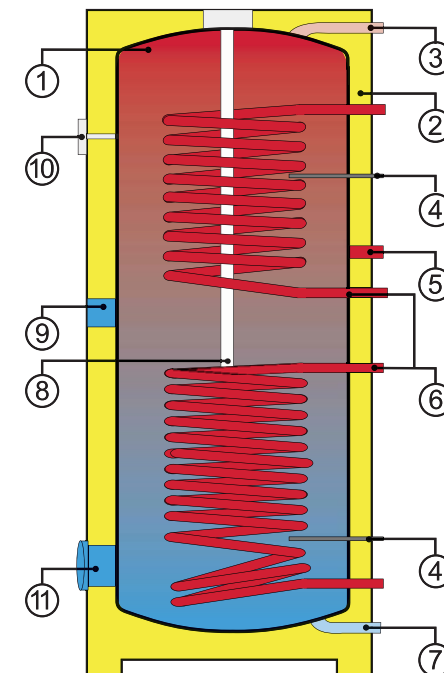
OKC 300 NTRR/1 MPa  
 OKC 400 NTRR/1 MPa  
 OKC 500 NTRR/1 MPa  
 OKC 750 NTRR/1 MPa  
 OKC 1000 NTRR/1 MPa

## OHRIEVAČE VODY ZÁSOBNÍKOVÉ NEPRIAMOVÝHREVNÉ

Stacionárne 1 MPa

Stacionárne nepriamovýhrevné ohrievače vody **OKC NTRR**

- 1 Oceľová smaltovaná nádoba
- 2 Plášť ohrievača
- 3 Výstup TUV
- 4 Jímka snímača teploty
- 5 Cirkulácia
- 6 Trubkový výmenník
- 7 Vstup studenej vody
- 8 Horčíková anóda
- 9 Teplomer
- 10 Otvor pre prídavné vykurovacie teleso
- 11 Otvor pre vykurovacie teleso  
 Čistiaci a revízny otvor



Typ	OKC 300 NTRR/1 MPa	OKC 400 NTRR/1 MPa	OKC 500 NTRR/1 MPa	OKC 750 NTRR/1 MPa	OKC 1000 NTRR/1 MPa
Objem zásobníka [l]	295	380	470	750	995
Priemer [mm]	670	700	700	910	1010
Hmotnosť [kg]	124	138	158	198	258
Prevádzkový tlak TUV <sup>1</sup> [MPa]	1	1	1	1	1
Prevádzkový tlak vykurovacej vody [MPa]	1,6	1,6	1,6	1,6	1,6
Max. teplota vykurovacej vody [°C]	110	110	110	110	110
Max. teplota TUV <sup>1</sup> [°C]	95	95	95	95	95
Teplotná plocha spodného/horného výmenníka [m <sup>2</sup> ]	1,5/1	1,8/1,05	1,9/1,3	1,93/1,17	2,45/1,12
Výkon spodného/horného výmenníka pri tep. spáde 80/60°C [kW]	35/27	57/31	65/40	60/33	76/32
Výkonnostné číslo spodného/horného výmenníka podľa DIN 4708 (NL)	4,2/2,9	15,2/3,4	19,1/5,9	21/6,2	26/7,1
Trvalý výkon TUV <sup>1</sup> [l/hod]	1100/670	1568/1054	1590/970	1862/815	1780/780
Doba ohrevu TUV <sup>1</sup> spodným/horným výmenníkom pri teplotnom spáde 80/60 °C [min.]	24/16	20/14	23/16	37/28	43/37
Tepelné straty [kWh/24h]	1,86	2	2,3	3,6	3,9

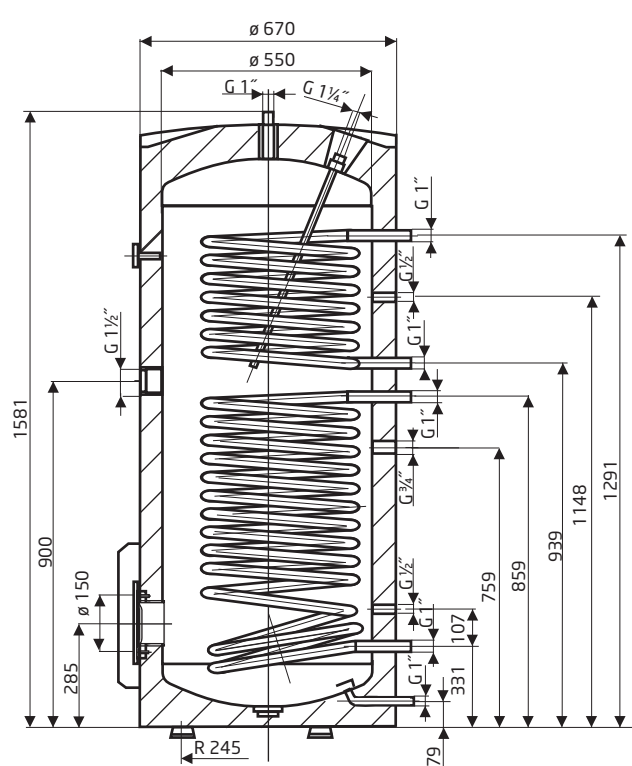
<sup>1</sup> TUV - Teplá voda 45°C

Cirkulácia pri všetkých typoch OKC NTRR/1 MPa.

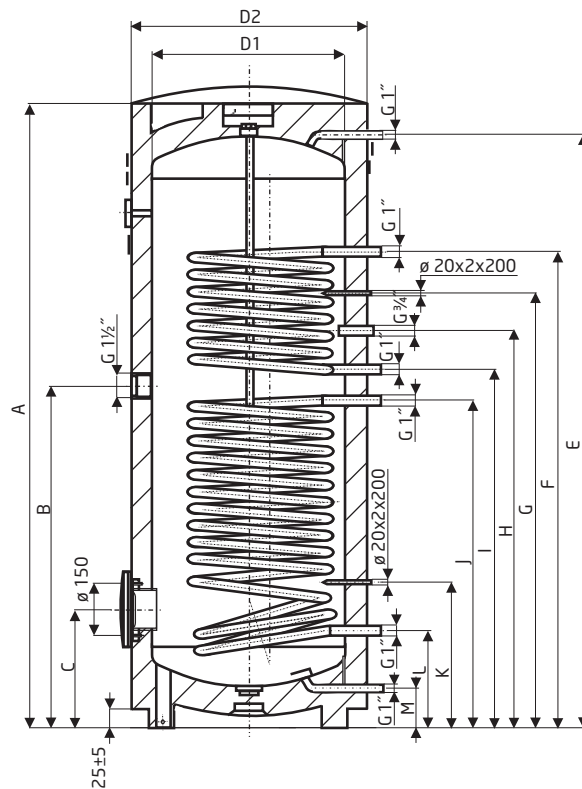
Pri typoch OKC 300, 400, 500 NTRR/1 MPa možno nainštalovať vstavané elektrické prírubové vykurovacie jednotky série R, do typov OKC 750, 1000 NTRR/1 MPa série SE a v prípade použitia redukčnej príruby 225/150 možno použiť elektrické prírubové vykurovacie jednotky série R.

Vykurovacia jednotka nie je súčasťou ohrievača, treba ju dokúpiť ako príslušenstvo.

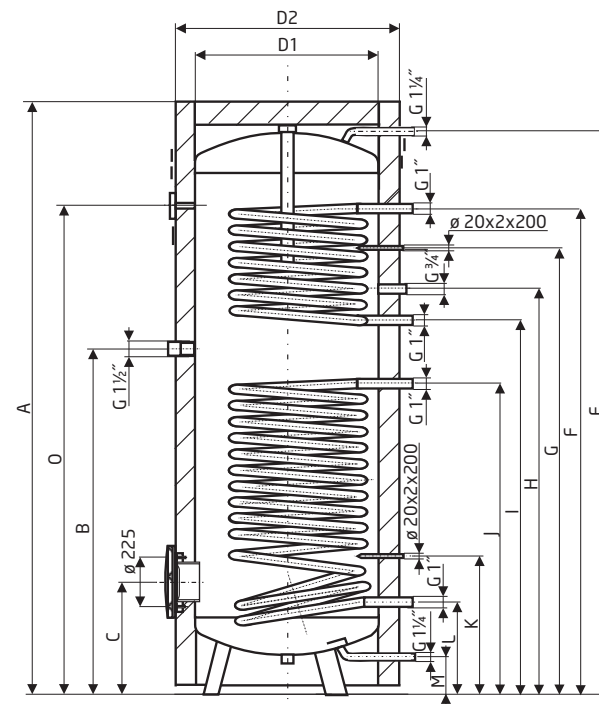
Pri typoch OKC 750, 1000 NTRR/1 MPa sa tepelná izolácia dodáva osobitne, samostatne balená a pripevňuje sa pri inštalácii.



OKC 300 NTRR/1 MPa



OKC 400 NTRR/1 MPa  
OKC 500 NTRR/1 MPa



OKC 750 NTRR/1 MPa  
OKC 1000 NTRR/1 MPa

Typ	A	B	C	D1	D2	E	F	G	H	I	J	K	L	M
OKC 400 NTRR/1 MPa	1591	957	275	597	700	1523	1354	1223	111	1006	909	369	220	55
OKC 500 NTRR/1 MPa	1921	1040	275	597	700	1853	1604	1409	1264	1114	965	380	220	55

Typ	A	B	C	D1	D2	E	F	G	H	I	J	K	L	M	O
OKC 750 NTRR/1 MPa	1998	1005	378	750	910	1887	1467	1332	1242	1151	830	402	288	103	1643
OKC 1000 NTRR/1 MPa	2025	1025	387	850	1010	1905	1423	1333	1243	1153	884	411	297	103	1651

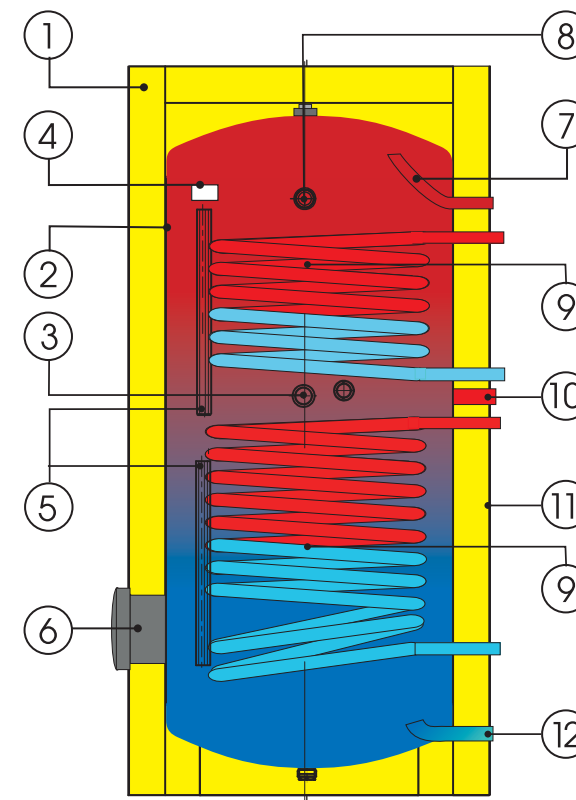
OKC 800 NTRR/1 MPa  
OKC 1500 NTRR/1 MPa  
OKC 2000 NTRR/1 MPa

## OHRIEVAČE VODY ZÁSOBNÍKOVÉ NEPRIAMOVÝHREVNÉ

Stacionárne 1 MPa

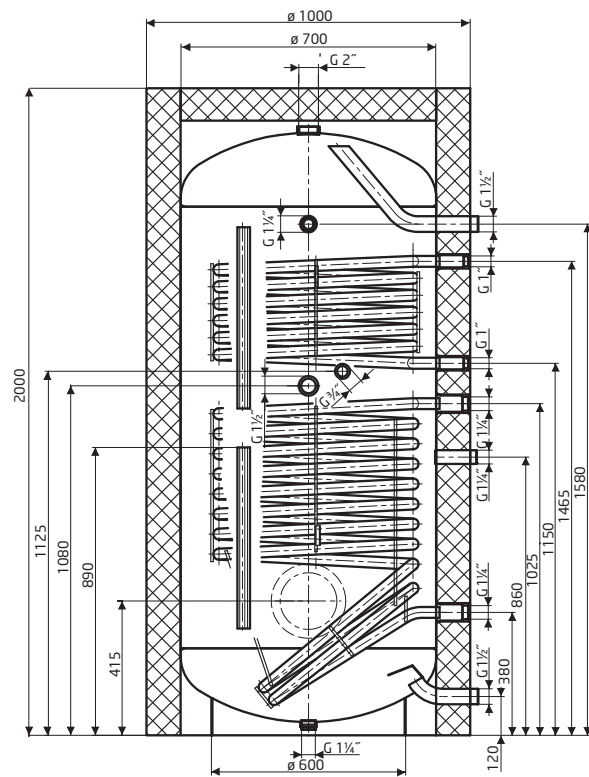
Stacionárne nepriamovýhrevné ohrievače vody **OKC/NTRR**

- 1 Tepelná izolácia
- 2 Smaltovaná nádoba
- 3 Otvor na prídavné vykurovacie teleso  
800 litrov, nátrubok G 1½" - TJ G 6/4"  
1500, 2000 litrov, nádržka G 2"  
- treba použiť redukciu na TJ G 6/4"
- 4 Indikátor teploty
- 5 Jímky na senzory
- 6 Otvor na vykurovacie teleso TPK ø 210 mm  
Revízny otvor
- 7 Výstup teplej vody
- 8 Anóda
- 9 Trubkový výmenník
- 10 Cirkulácia
- 11 Anóda - len pri 800 litroch
- 12 Vstup studenej vody

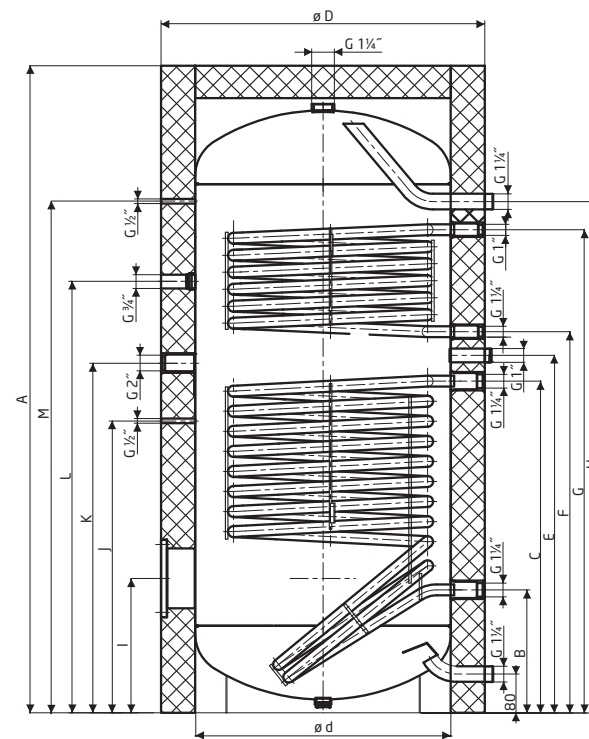


Možno nainštalovať vstavané elektrické prírubové vykurovacie jednotky série TPK 210/12, s redukčnou prírubou 210/150 možno použiť aj elektrické prírubové vykurovacie jednotky série R.

Typ	OKC 1500 NTRR/1 MPa	OKC 2000 NTRR/1 MPa
A	2240	2430
B	442	452
C	1067	1090
D	1200	1300
d	1000	1100
E	1217	1252
F	1342	1393
G	1722	1713
H	1825	1997
I	437	447
J	116	1202
K	1354	1472
L	1494	1612
M	1825	1997



OKC 800 NTRR/1 MPa



OKC 1500 NTRR/1 MPa  
OKC 2000 NTRR/1 MPa

Typ	OKC 800 NTRR/1 MPa	OKC 1500 NTRR/1 MPa	OKC 2000 NTRR/1 MPa
Objem zásobníku [l]	800	1500	2000
Hmotnosť [kg]	284	360	420
Priemer ohrievača [mm]	1000	1200	1300
Prevádzkový tlak TUV <sup>1</sup> [MPa]	1	1	1
Prevádzkový tlak vykurovacej vody [MPa]	1	1	1
Max. teplota vykurovacej vody [°C]	110	110	110
Max. teplota TUV <sup>1</sup> [°C]	95	95	95
Teplozmenná plocha spodného/horného výmenníka [m <sup>2</sup> ]	2,0/1,2	3,5/1,75	4/2,0
Výkon spodného/horného výmenníka pri tepl. spáde 80/60°C [kW]	41,8/24,6	64,4/37,2	71,5/41,9
Trvalý výkon TUV <sup>1</sup> spodného/horného výmenníka [l/hod.]	720/423	1109/640	1230/721
Doba ohrevu spodným/horným výmenníkom pri tepl. spáde 80/60°C [min]	66/46	71/63	86/70
Výkonnostné číslo spodného/horného výmenníka podľa DIN 4708 (NL)	21/	43/	54/
Tepelné straty [kWh/24h]	4,3	6,9	7,4

<sup>1</sup> TUV - Teplá voda 45°C