

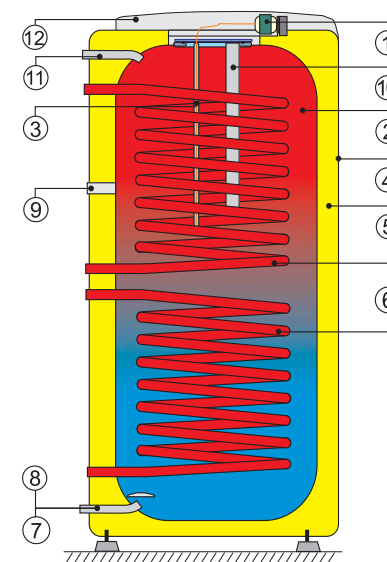
OKC 100 NTR
 OKC 125 NTR
 OKC 160 NTR
 OKC 200 NTR
 OKC 250 NTR
 OKC 200 NTRR
 OKC 250 NTRR
 OKH 100 NTR
 OKH 125 NTR
 OKH 160 NTR

OHRIEVAČE VODY ZÁSOBNÍKOVÉ NEPRIAMOVÝHREVNÉ

Stacionárne 0,6 MPa - bočné vývody výmenníka, bez bočnej príruby

Zásobníkový ohrievač vody **NEPRIAMOVÝHREVNÝ** na zvislú montáž

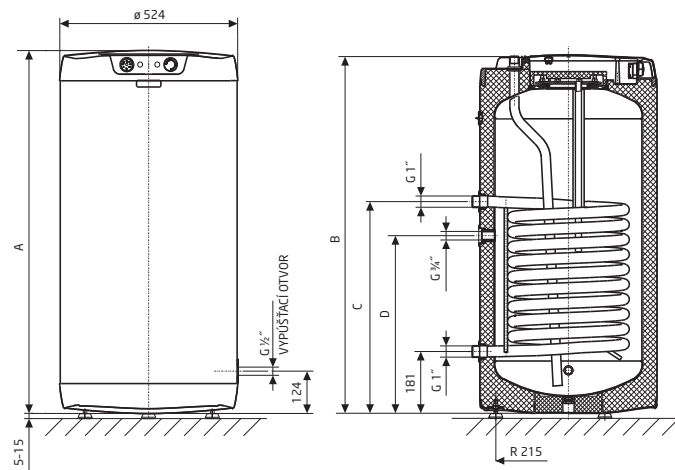
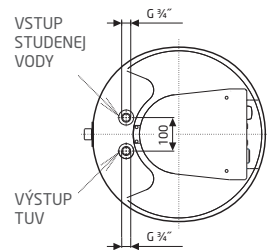
- 1 Teplomer
- Prevádzkový termostat s vonkajším ovládaním
- 2 Oceľová smaltovaná nádoba
- 3 Jímka prevádzkového termostatu
- 4 Plášť ohrievača
- 5 Polyuretánová izolácia, bez freónov, 42 mm
- 6 Trubkový výmenník
- 7 Vypúšťací otvor
- 8 Napúšťacia trubka studenej vody
- 9 Cirkulácia
- 10 Horčíková anóda
- 11 Vypúšťacia trubka teplej vody
- 12 Kryt elektroinštalácie



Typ	OKC 100 NTR OKH 100 NTR	OKC 125 NTR OKH 125 NTR	OKC 160 NTR OKH 160 NTR	OKC 200 NTR	OKC 200 NTRR	OKC 250 NTR	OKC 250 NTRR
Objem [l]	95	115	145	210	200	250	245
Max. prevádzkový tlak v nádobe [MPa]	0,6	0,6	0,6	0,6	0,6	0,6	0,6
Max. prevádzkový tlak vo výmenníku [MPa]	1	1	1	1	1	1	1
Napätie ovládacích prvků [V/Hz]	1 PE-N~230/50	1 PE-N~230/50	1 PE-N~230/50	1 PE-N~230/50	1 PE-N~230/50	1 PE-N~230/50	1 PE-N~230/50
Elektrické krytie	IP 44	IP 44	IP 44	IP 44	IP 44	IP 44	IP 44
Max.teplota TUV [°C]	80	80	80	80	80	80	80
Doporučená teplota TUV [°C]	60	60	60	60	60	60	60
Výška x priemer/šírka [mm]	881x524	1046x524	1235x524	1400x584	1400x584	1580x584	1580x584
Max. hmotnosť ohrievača bez vody [kg]	57	69	77	95	108	107	118
Teplozmenná plocha výmenníka [m ²]	1	1,45	1,45	1,45	2x1	1,45	2x1
Menovitý tepelný výkon pri teplote vykurovacej vody 80°C a prietoku 720 l/h [kW]	24	32	32	32	2x 24	32	2x 24
Doba ohrevu výmenníkom z 10 °C na 60 °C [min.]	14	14	17	22	28/16	28	36/20
Tepelné straty [kWh/24h]	0,9/0,7	1,1/0,87	1,39/1,05	1,4	1,4	1,73	1,73

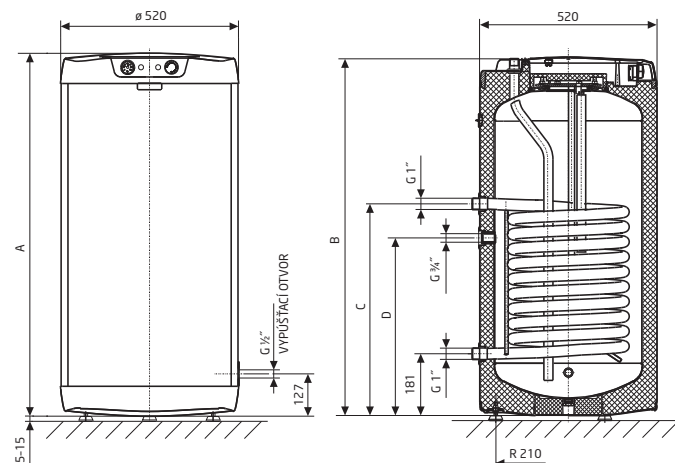
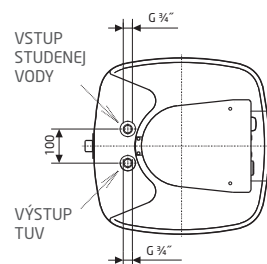
Typ	A	B*	C	D
OKC 100 NTR	881	876	621	521
OKC 125 NTR	1046	1041	751	621
OKC 160 NTR	1235	1230	751	881

* Výška od spodnej hrany ohrievača ku koncu trubiek vstupu a výstupu vody.



Typ	A	B*	C	D
OKH 100 NTR	887	882	651	521
OKH 125 NTR	1052	1047	751	621
OKH 160 NTR	1237	1232	751	881

* Výška od spodnej hrany ohrievača ku koncu trubiek vstupu a výstupu vody.



Typ	A	B*	C	E	F	G
OKC 200 NTR	1400	1280	-	950	-	780
OKC 200 NTRR	1400	1280	1150	950	710	650
OKC 250 NTR	1580	1460	-	1060	-	780
OKC 250 NTRR	1580	1460	1330	1060	890	650

