

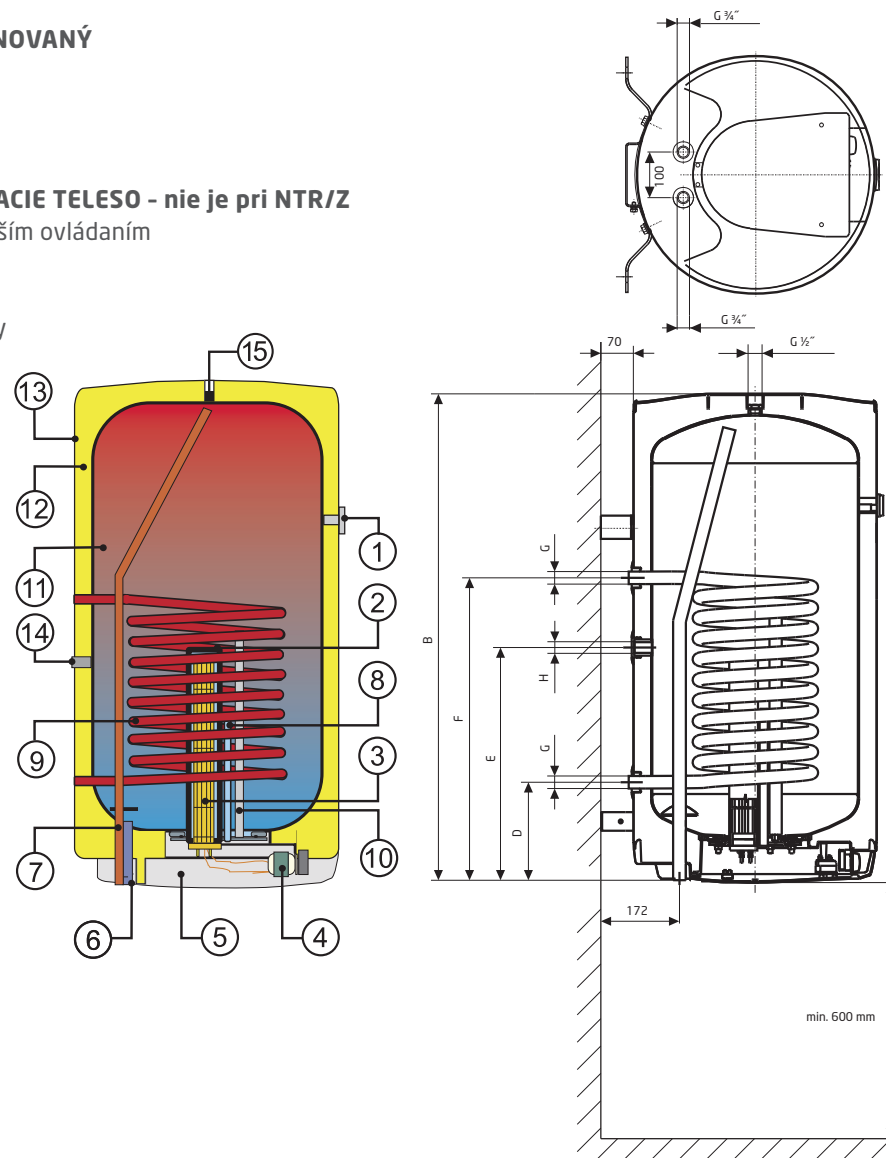
OKC 80
 OKC 80 NTR/Z
 OKC 100
 OKC 125
 OKC 160
 OKC 100/1 m²
 OKC 125/1 m²
 OKC 160/1 m²
 OKC 100 NTR/Z
 OKC 125 NTR/Z
 OKC 160 NTR/Z

OHRIEVAČE VODY ZÁSOBNÍKOVÉ KOMBINOVANÉ A NEPRIAMOVÝHREVNÉ

Závesné, zvislé - výmenník 0,41 m², výmenník 0,68 m², výmenník 1 m²

Zásobníkový ohrievač vody **KOMBINOVANÝ**
 na zvislú montáž

- 1 Indikátor teploty
- 2 Jímka vykurovacieho telesa
- 3 **SUCHÉ KERAMICKÉ VYKUROVACIE TELESO - nie je pri NTR/Z**
- 4 Prevádzkový termostat s vonkajším ovládaním
Bezpečnostný termostat
- 5 Kryt elektroinštalácie
- 6 Napúšťacia trubka studenej vody
- 7 Vypúšťacia trubka teplej vody
- 8 Jímka prevádzkového
a bezpečnostného termostatu
- 9 Trubkový výmenník
- 10 Horčíková anóda
- 11 Oceľová smaltovaná nádoba
bez freónov 42 mm
- 12 Polyuretánová izolácia
bez freónov 42 mm
- 13 Plášť ohrievača
- 14 Cirkulácia - len pri ohrievačoch
s výmenníkom 1 m² a NTR/Z
- 15 Ďalší vývod teplej vody
(cirkulácia)



Typ	OKC 80 OKC 80 NTR/Z	OKC 100 OKC 100/1 m ² OKC 100 NTR/Z	OKC 125 OKC 125/1 m ² OKC 125 NTR/Z	OKC 160 OKC 160/1 m ² OKC 160 NTR/Z
A	736	881	1046	1235
B*	731	876	1041	1230
C	615	765 / 636	765 / 801	1005
D	211	211 / 261	211 / 261	211 / 261
E	-	- / 551	- / 551	- / 831
F	501	651 / 701	651 / 701	651 / 701
G	G 3/4"	G 3/4" / G1"	G 3/4" / G1"	G 3/4" / G1"
H	-	- / G 3/4"	- / G 3/4"	- / G 3/4"
N	-	-	-	720 / 815

* Vzdialenosť od hornej hrany ohrievača ku koncu trubiek vstupu a výstupu vody.
Rozmery 450 a N pred vŕtáním overiť.
Hodnoty za lomeno sú pre ohrievače s výmenníkom 1 m².

Typ	OKC 80 OKC 80 NTR/Z	OKC 100 OKC 100/1 m ² OKC 100 NTR/Z	OKC 125 OKC 125/1 m ² OKC 125 NTR/Z	OKC 160 OKC 160/1 m ² OKC 160 NTR/Z
Objem [l]	75	95	120	147
Max. prevádzkový tlak v nádobe [MPa]	0,6	0,6	0,6	0,6
Max. prevádzkový tlak vo výmenníku [MPa]	1	1	1	1
Napätie [V/Hz]*	1 PE-N~230/50	1 PE-N~230/50	1 PE-N~230/50	1 PE-N~230/50
Príkion [kW] *	2	2	2	2
Elektrické krytie	IP 45	IP 45	IP 45	IP 45
Max. teplota TUV [°C]	80	80	80	80
Doporučená teplota TUV [°C]	60	60	60	60
Výška x priemer [mm]	736x524	881x524	1046x524	1235x524
Max. hmotnosť ohrievača bez vody [kg]	42/39	52/58/56	58/64/62	66/72/70
Doba ohrevu el. en. z 10 °C na 60 °C [hod]*	2,5	3	3,8	5
Tepelné straty [kWh/24h]/trieda en. účinnosti	0,71/C	0,88/C	1,09/C	1,39/C

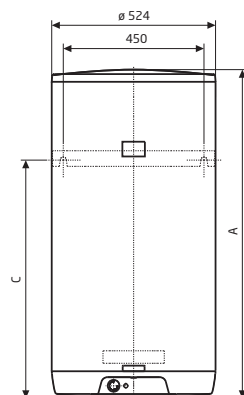
* Tieto riadky sa nevzťahujú na typy NTR/Z, ktoré nemajú vykurovacie teleso.

Typ	OKC 80 OKC 80 NTR/Z	OKC 100	OKC 125	OKC 160
Teplozmenná plocha výmenníka [m ²]	0,41	0,68	0,68	0,68
Menovitý tepelný výkon pri teplote ohrevnej vody 80°C a prietoku 720 l/h [kW]	9	17	17	17
Doba ohrevu výmenníkom z 10 °C na 60 °C [min]	32	23	28	35
Menovitý tepelný výkon pri teplote ohrevnej vody 80°C a prietoku 310 l/h [kW]	7	9	9	9
Doba ohrevu výmenníkom z 10 °C na 60 °C [min]	50	48	55	75

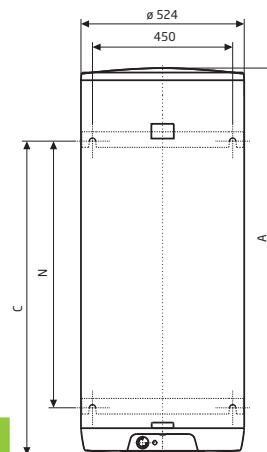
Typ	-	OKC 100/1 m ² OKC 100 NTR/Z	OKC 125/1 m ² OKC 125 NTR/Z	OKC 160/1 m ² OKC 160 NTR/Z
Teplozmenná plocha výmenníka [m ²]	-	1	1	1
Menovitý tepelný výkon pri teplote ohrevnej vody 80°C a prietoku 720 l/h [kW]	-	24	24	24
Doba ohrevu výmenníkom z 10 °C na 60 °C [min]	-	14	17	23

Ohrievače série OKC a OKC/1m² možno na objednávku vyrobiť s telesom o výkone 4000 W so zapojením 3 PE-N~400 V/50 Hz.
Čas ohrevu sa znižuje na polovicu hodnoty uvedenej v tabuľke.

Horný záves a opora 80 l, 100 l,
125 l - 2 ukotvovacie skrutky



Horný záves a spodný záves
160 l - 4 ukotvovacie skrutky



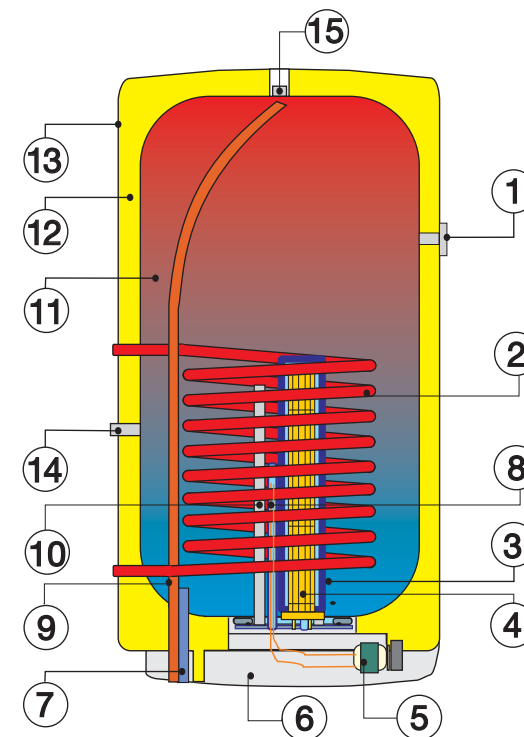
OKC 180
 OKC 200
 OKC 180/1 m²
 OKC 200/1 m²
 OKC 200 NTR/Z

OHRIEVAČE VODY ZÁSOBNÍKOVÉ KOMBINOVANÉ A NEPRIAMOVÝHREVNÉ

Závesné, zvislé - výmenník 0,68 m², výmenník 1 m²

Zásobníkový ohrievač vody **KOMBINOVANÝ**
 na zvislú montáž

- 1 Indikátor teploty
- 2 Špirálový výmenník tepla
- 3 Jímka vykurovacieho telesa - nie je pri NTR/Z
- 4 **SUCHÉ KERAMICKÉ VYKUROVACIE TELESO**
- nie je pri NTR/Z
- 5 Prevádzkový termostat s vonkajším ovládaním
Bezpečnostný termostat
- 6 Kryt elektroinštalácie
- 7 Napúšťacia trubka studenej vody
- 8 Jímka prevádzkového a bezpečnostného termostatu
- 9 Vypúšťacia trubka teplej vody
- 10 Horčíková anóda
- 11 Oceľová smaltovaná nádoba
- 12 Polyuretánová izolácia bez freónov 42 mm
- 13 Plášť ohrievača
- 14 Cirkulácia - len pri ohrievačoch s výmenníkom 1 m²
- 15 Ďalší vývod teplej vody



Typ	OKC 180	OKC 180/1 m ²	OKC 200	OKC 200/1 m ² OKC 200 NTR/Z
A	1187	1187	1287	1287
B*	1182	1182	1282	1282
C	793	793	793	793
D	584	584	584	584
E	685	685	685 <td 685	
F	-	895	-	895
G	G $\frac{3}{4}$ "	G1"	G $\frac{3}{4}$ "	1"
H	-	G $\frac{3}{4}$ "	-	$\frac{3}{4}$ "
I	245	245	245	245
J	600	600	600	600

*Vzdialenosť od hornej hrany ohrievača ku koncu trubiek vstupu a výstupu vody.

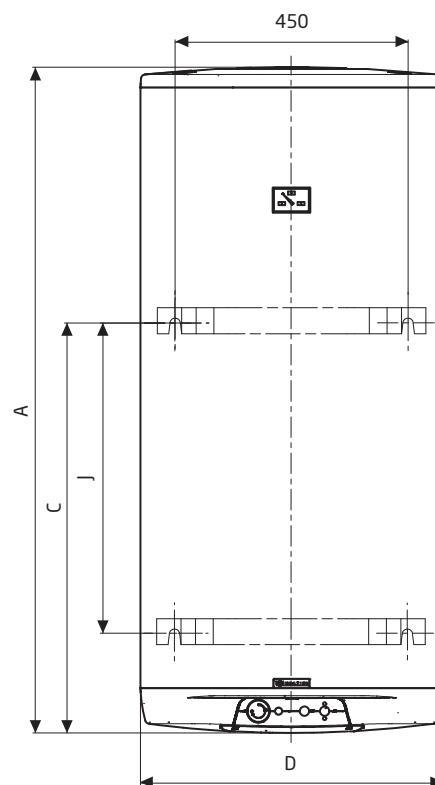
Typ	OKC 180 OKC 180/1 m ²	OKC 200 OKC 200/1 m ² OKC 200 NTR/Z
Objem [l]	175	195
Max. prevádzkový tlak v nádobe [MPa]	0,6	0,6
Max. prevádzkový tlak vo výmenníku [MPa]	1	1
Napätie [V/Hz] *	1 PE-N~230/50	1 PE-N~230/50
Príkion [kW] *	2,2	2,2
Elektrické krytie	IP 45	IP 45
Max. teplota TUV [°C]	80	80
Doporučená teplota TUV [°C]	60	60
Výška x priemer [mm]	1187x584	1287x584
Max. hmotnosť ohrievača bez vody [kg]	76/82	81/88/87
Doba ohrevu el. en. z 10 °C na 60 °C [hod]*	5	5,5
Tepelné straty [kWh/24h]/trieda en. účinnosti	1,39/C	1,4/B

*Tieto riadky sa nevzťahujú na typy NTR/Z, ktoré nemajú vykurovacie teleso.

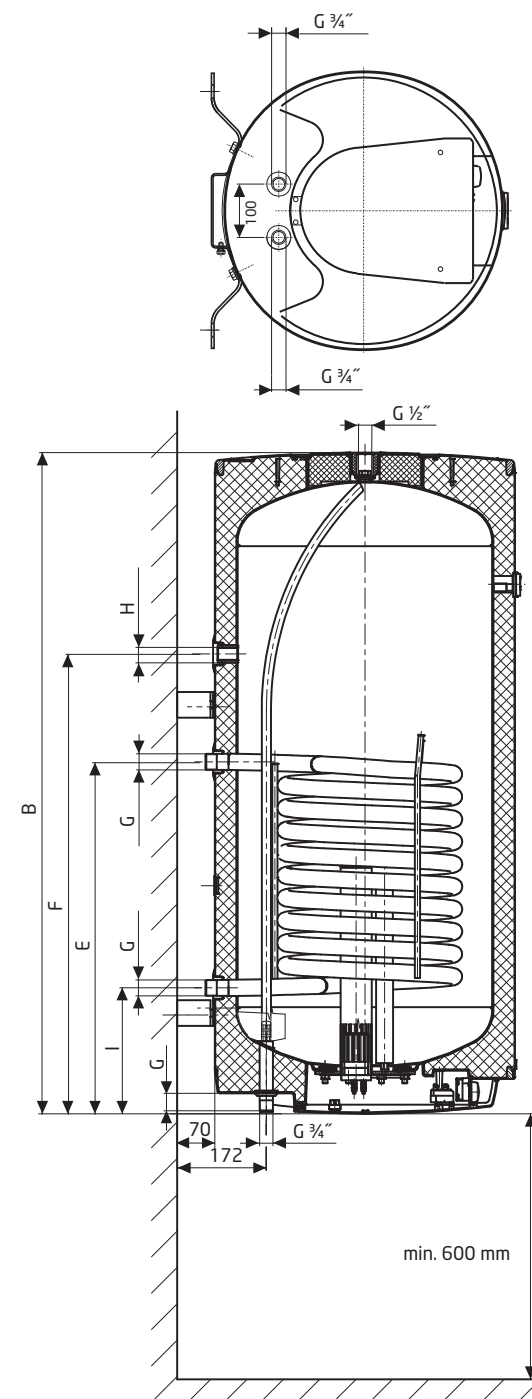
Typ	OKC 180	OKC 200
Teplozmenná plocha výmenníka [m ²]	0,68	0,68
Menovitý tepelný výkon pri teplote ohrevnej vody 80°C a prietoku 720 l/h [kW]	17	17
Doba ohrevu výmenníkom z 10 °C na 60 °C [min]	40	45
Menovitý tepelný výkon pri teplote ohrevnej vody 80°C a prietoku 310 l/h [kW]	9	9
Doba ohrevu výmenníkom z 10 °C na 60 °C [min]	77	86

Typ	OKC 180/1 m ²	OKC 200/1 m ² OKC 200 NTR/Z
Teplozmenná plocha výmenníka [m ²]	1	1
Menovitý tepelný výkon pri teplote ohrevnej vody 80°C a prietoku 720 l/h [kW]	24	24
Doba ohrevu výmenníkom z 10 °C na 60 °C [min]	26	28

Ohrievače série OKC a OKC/1m² možno na objednávku vyrobiť s telesom o výkone 4000 W so zapojením 3 PE-N~400 V/50 Hz. Čas ohrevu sa znižuje na polovicu hodnoty uvedenej v tabuľke.



Horný záves a spodný záves
180 l, 200 l - 4 ukotvovacie skrutky.
Cirkulácia len pri ohrievačoch
s výmenníkom 1 m².
Rozmery 450 a 600 mm
pred vŕtaním overiť.



min. 600 mm