

Akumulační nádrže NAD, NADO, 250, 500, 750, 1000
UKV 102, 300, 500

AKUMULAČNÉ NÁDRŽE

NAD, NADO 250, 500, 750, 1000
UKV 102, 300, 500



DRAŽICE
ČLEN SKUPINY NIBE

 **DRAŽICE**
ČLEN SKUPINY NIBE

NAD 500 v8

Jediná akumuláčná
nádrž na slovenskom trhu
pre umiestnenie v exteriéri

NOVINKA
na strane 9



DRAŽICE



NAD 250 v1, NAD 500 v1, NAD 750 v1, NAD 1000 v1	4
NAD 500 v2, NAD 750 v2, NAD 1000 v2	5
NAD 500 v3, NAD 750 v3, NAD 1000 v3	6
NAD 500 v4, NAD 750 v4, NAD 1000 v4	7
NAD 500 v5, NAD 750 v5, NAD 1000 v5	8
NAD 500 v8	9
NADO 500 v1, NADO 750 v1, NADO 1000 v1	10
NADO 500/300 v1, NADO 750/250 v1	11
NADO 500 v2, NADO 750 v2, NADO 1000 v2	12
NADO 500 v3, NADO 750 v3, NADO 1000 v3	13
NADO 300/20 v6, NADO 500/25 v6, NADO 750/35 v6, NADO 1000/45 v6	14
NADO 500/200 v7, NADO 750/200 v7, NADO 1000/200 v7	15
UKV 102, UKV 300, UKV 500	16
PRÍSLUŠENSTVO	17

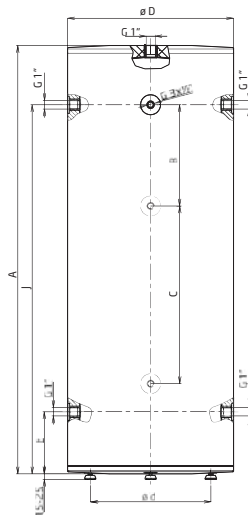
NAD 250 v1 NAD 500 v1 NAD 750 v1 NAD 1000 v1

Akumulačné nádrže **NAD 500, 750 a 1000 v1** sa vyrábajú s možnosťou rozmiestnenia jednej až troch prírub. Príruba so vzdialenosťou skrutiek 210 mm sa môže použiť na montáž prírubovej vykurovacej jednotky TPK. Na zákazku možno zmeniť rozmiestnenie nátrubkov a ich množstvo. V štandardnom vyhotovení je príruha zaslepená. Akumulačné nádrže sa dodávajú s vysoko kvalitnou izoláciou Symbio z polyesterového rúna (netkaná textília).

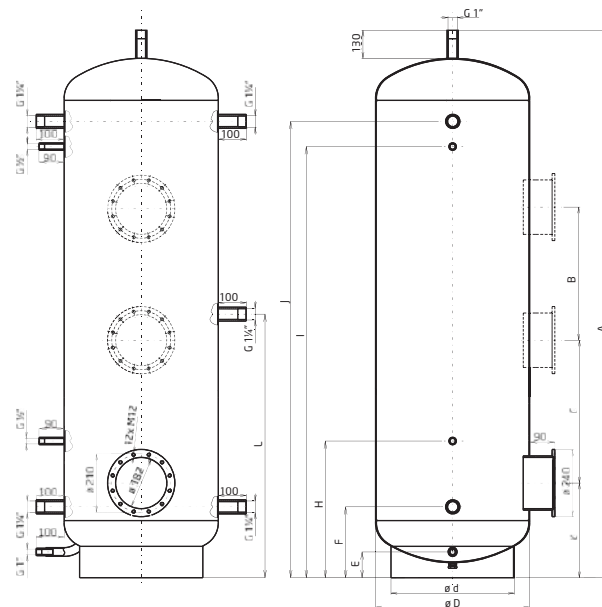
Akumulačná nádrž **NAD 250 v1** je oceľová nádrž s objemom 250 litrov vykurovacej vody, na stacionárnu zvislú montáž. Je určená na kombináciu s tepelnými čerpadlami, ale môže sa používať aj s inými zdrojmi tepla. Polyuretánová izolácia je súčasťou nádoby.

Maximálny tlak vody v nádobe	0,3 MPa
Maximálna teplota vykurovacej vody v nádobe	90 °C

NAD 250 v1

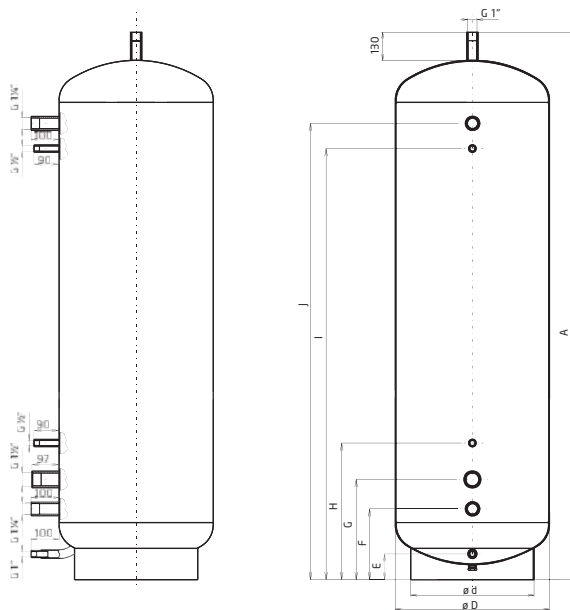


NAD 500, 750, 1000 v1



Objem [l]	Priemer D [mm]	Priemer d [mm]	A	B	C	E	F	H	I	J	K	L
250	584	490	1510	356	624	-	220	-	-	1300	-	-
500	600	440	1990	475	510	90	260	494	1545	1635	344	948
750	750	550	2020	475	510	90	272	506	1557	1647	356	960
1000	850	600	2053	475	510	90	287	521	1572	1662	371	975

Maximálny tlak vody v nádobe	0,3 MPa
Maximálna teplota vykurovacej vody v nádobe	90 °C



Objem [l]	Priemer D [mm]	Priemer d [mm]	A	E	F	G	H	I	J
500	600	440	1990	90	260	364	494	1545	1635
750	750	550	2020	90	272	376	506	1557	1647
1000	850	600	2053	90	287	391	521	1572	1662

NAD 500 v2 NAD 750 v2 NAD 1000 v2

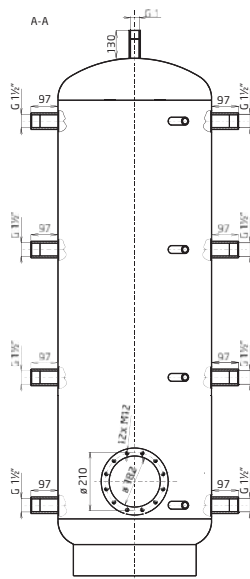
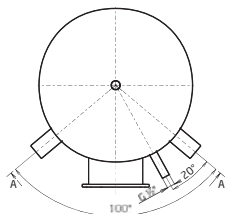
Akumulačné nádrže **NAD v2** sa vyrábajú s možnosťou rozmiestnenia nátrubkov G 1½". Nátrubok G 1½" sa môže použiť na montáž elektrickej vykurovacej jednotky TJ 6/4".

Akumulačné nádrže možno dodať aj s viacerými nátrubkami a na objednávku možno rozmiestnenie nátrubkov a ich množstvo zmeniť. V štandardnom vyhotovení je nátrubok zaslepený. Akumulačné nádrže sa dodávajú s vysoko kvalitnou izoláciou Symbio z polyesterového rúna (netkaná textília).

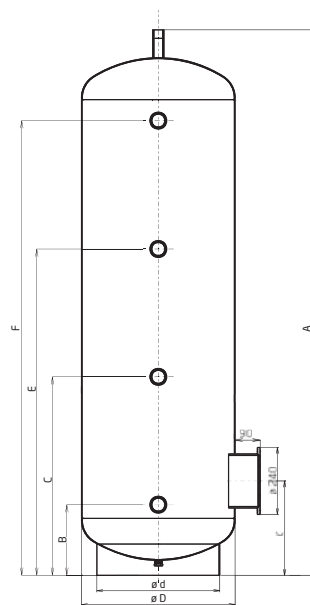
 **DRAŽICE**
ČLEN SKUPINY NIBE

NAD 500 v3 NAD 750 v3 NAD 1000 v3

Akumulačné nádrže **NAD v3** sa vyrábajú v dvoch vyhotoveniach, s prírubou so vzdialenosťou skrutiek 210 mm na montáž prírubovej vykurovacej jednotky TPK, alebo bez príruby, len s nátrubkami. V štandardnom vyhotovení je príruha zaslepená. Akumulačné nádrže sa dodávajú s vysoko kvalitnou izoláciou Symbio z polyesterového rúna (netkaná textília).

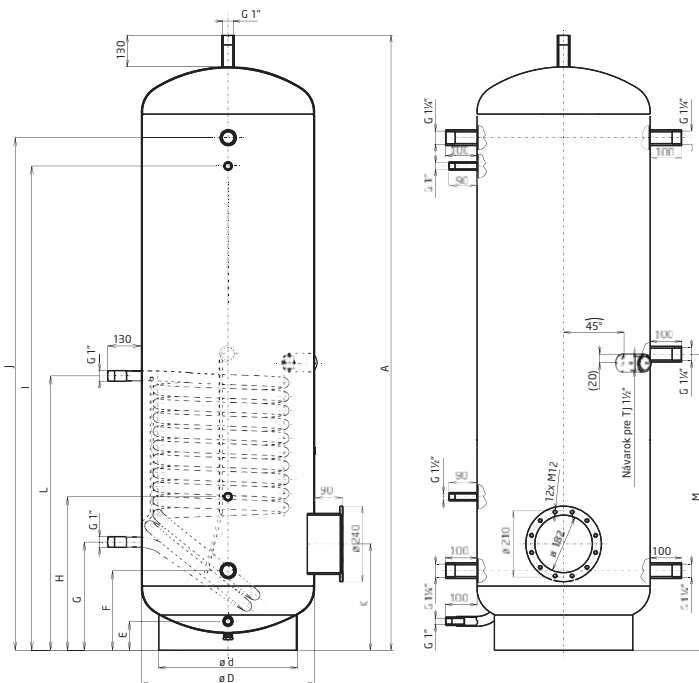


Maximálny tlak vody v nádobe	0,3 MPa
Maximálna teplota vykurovacej vody v nádobe	90 °C



Objem [l]	Priemer D [mm]	Priemer d [mm]	A	B	C	E	F	K
500	600	440	1990	259	717	1175	1635	344
750	750	550	2020	271	729	1187	1647	356
1000	850	600	2053	286	744	1202	1662	371

Maximálny tlak vykurovacej vody v nádobe	0,3 MPa
Maximálna teplota vykurovacej vody v nádobe	90 °C
Maximálny tlak vykurovacej vody vo výmenníku	1 MPa
Maximálna teplota vykurovacej vody vo výmenníku	110 °C



Nátrubok G 1/2" je vhodný na umiestnenie elektrického ohrevu nad solárnym prihrievaním.

Objem [l]	Priemer D [mm]	Priemer d [mm]	A	E	F	G	H	I	J	K	L	M
500	600	440	1990	90	260	350	494	1545	1635	344	878	948
750	750	550	2020	90	272	362	506	1557	1647	356	890	960
1000	850	600	2053	90	287	377	521	1572	1662	371	905	975

NAD 500 v4 NAD 750 v4 NAD 1000 v4

Akumulačné nádrže **NAD v4** sa vyrábajú s prírubou so vzdialenosťou skrutiek 210 mm na montáž prírubovej vykurovacej jednotky TPK. Možno ich vyrobiť aj s viacerými prírubami. Na zákazku možno zmeniť rozmiestnenie nátrubkov a ich množstvo. V štandardnom vyhotovení je príruha zaslepená.

Nádoba obsahuje výmenník s teplo-
zmennou plochou 1,5 m² na pripojenie
ďalšieho zdroja tepla (napr. solárneho
systému). Akumulačné nádrže sa dodávajú
s vysoko kvalitnou izoláciou Symbio
z polyesterového rúna (netkaná textília).

 **DRAŽICE**
ČLEN SKUPINY NIBE

NAD 500 v5 NAD 750 v5 NAD 1000 v5

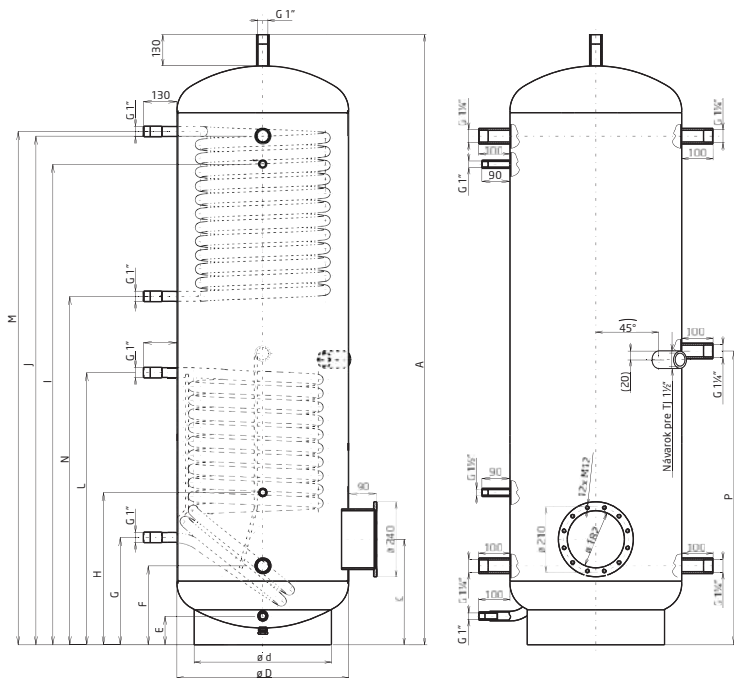
Akumulačné nádrže **NAD v5** sa vyrábajú s prírubou so vzdialenosťou skrutiek 210 mm na montáž prírubovej vykurovacej jednotky TPK. Možno ich vyrobiť aj s viacerými prírubami. Na zákazku možno zmeniť rozmiestnenie nátrubkov a ich množstvo. V štandardnom vyhotovení je príruha zaslepená.

Nádoba obsahuje dva výmenníky, každý s teplozmennou plochou 1,5 m² na pripojenie ďalšieho zdroja tepla (napr. solárneho systému).

Akumulačné nádrže sa dodávajú s vysoko kvalitnou izoláciou Symbio z polyesterového rúna (netkaná textília).



Maximálny tlak vykurovacej vody v nádobe	0,3 MPa
Maximálna teplota vykurovacej vody v nádobe	90 °C
Maximálny tlak vykurovacej vody vo výmenníku	1 MPa
Maximálna teplota vykurovacej vody vo výmenníku	110 °C



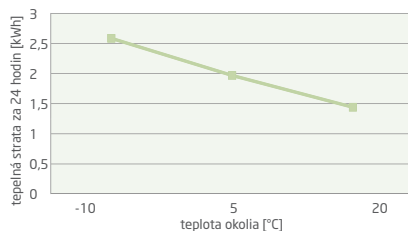
Nátrubok G 1½" je vhodný na umiestnenie elektrického ohrevu nad solárnym prihrievaním.

Objem [l]	Priemer D [mm]	Priemer d [mm]	A	E	F	G	H	I	J	K	L	M	N	P
500	600	440	1990	90	260	350	494	1545	1635	344	875	1650	1119	948
750	750	550	2020	90	272	362	506	1557	1647	356	887	1662	1131	960
1000	850	600	2053	90	287	377	521	1572	1662	371	902	1677	1146	975

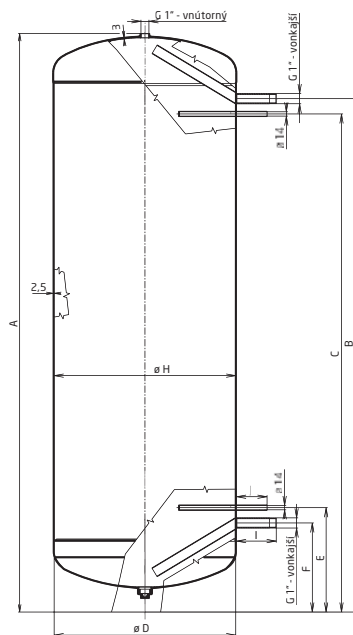
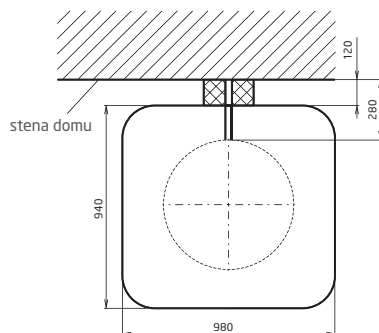
Maximálny tlak vykurovacej vody v nádobе	0,3 MPa
Maximálna teplota vykurovacej vody v nádobе	80 °C

NAD 500 v8

Teplná strata vonkajšej nádrže NAD 500 v8
pre relatívnu vlhkosť okolia 52%



Odporúčaná vzdialenosť inštalácie
medzi nádržou a stenou domu



Nová akumulčná nádrž **NAD 500 v8** je vybavená mimoriadne kvalitnou a zosilnenou izoláciou, ktorá umožňuje celoročnú prevádzku vonku s minimálnymi tepelnými stratami. Vonkajšia nádrž šetrí miesto vo vašom dome, vonkajší povrch izolácie umožňuje náter fasádovou farbou. Pred náterom izolácie nádrže fasádovou farbou sa poraďte s výrobcou farby!

 **DRAŽICE**
ČLEN SKUPINY NIBE

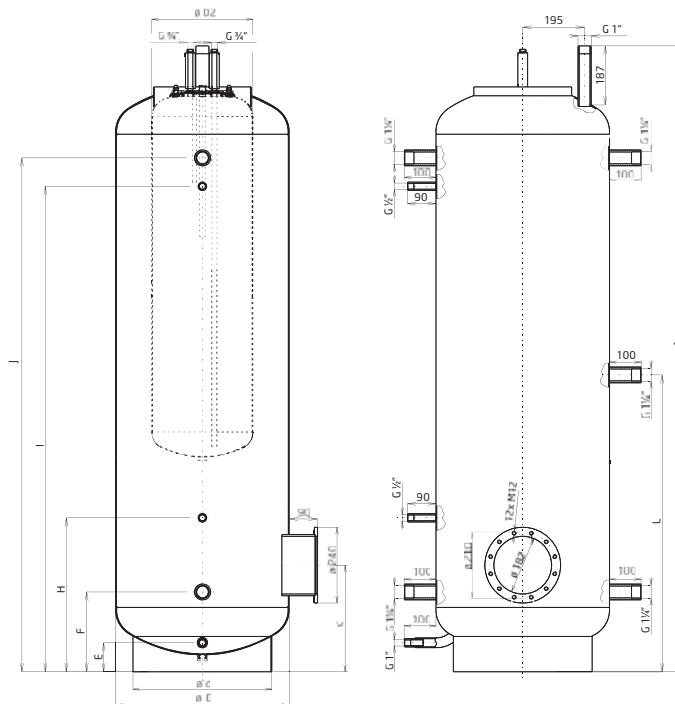
Objem [l]	Priemer D [mm]	A	B	C	E	F	H	I	J
500	595	1895	1682	1632	342	292	600	130	100

NADO 500 v1 NADO 750 v1 NADO 1000 v1

Akumulačné nádrže **NADO v1** sa vyrábajú v dvoch vyhotoveniach s prírubou alebo s nátrubkom G 1½". Nádrž obsahuje vnútorný smaltovaný zásobník s objemom 100, 160 alebo 200 litrov podľa veľkosti akumuláčnej nádrže. V štandardnom vyhotovení sú príruha aj nátrubok G 1½" zaslepené. Akumulačné nádrže sa dodávajú s vysoko kvalitnou izoláciou Symbio z polyesterového rúna (netkaná textília).

Typ	Objem zásobníka TUV [l]		
	ø D2=320 mm	ø D2=500 mm	ø D2=500 mm
NADO 500	100	160	200
NADO 750	100	160	200
NADO 1000	100	160	200

Typ	Teplozmenná plocha [m ²]
NADO 500-100, 750-100, 1000-100	1,25
NADO 500-160, 750-160, 1000-160	1,62
NADO 500-200, 750-200, 1000-200	1,95

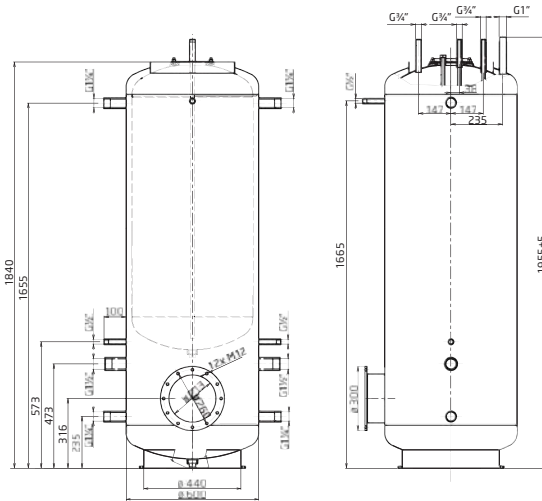


Maximálny tlak vykurovacej vody v nádobe	0,3 MPa
Maximálna teplota vykurovacej vody v nádobe	90 °C
Maximálny tlak vykurovacej vody vo vnútornej nádobe	0,6 MPa
Maximálna teplota vykurovacej vody vo vnútornej nádobe	90 °C

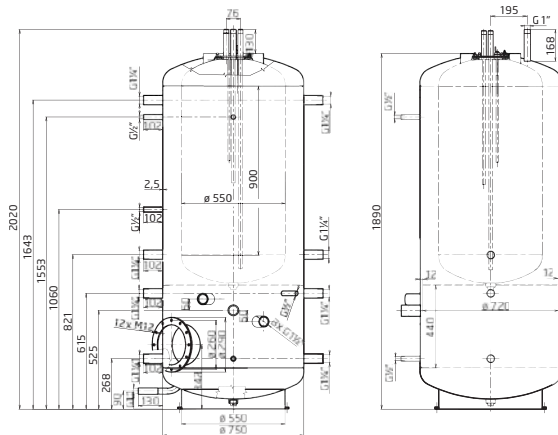
Objem [l]	Priemer D [mm]	Priemer d [mm]	A	E	F	G	H	I	J	K	L
500	600	440	1990	90	260	350	494	1545	1635	344	948
750	750	550	2020	90	272	362	506	1557	1647	356	960
1000	850	600	2053	90	287	377	521	1572	1662	371	975

NADO 500/300 v1 NADO 750/250 v1

NADO 500/300 v1



NADO 750/250 v1



Dvojplášťové ohrievače **NADO 500/300 v1** a **NADO 750/250 v1** sú špeciálne vyvinuté akumulčné zásobníky na ohrev teplej vody vo vykurovacích systémoch s tepelnými čerpadlami, možno ich však používať aj s inými zdrojmi tepla.

Ohrievače sa skladajú z dvoch ocelových nádrží, ktoré sú spojené celoobvodovým zvarom. Toto technologické vyhotovenie zamedzuje poškodeniu plávajúcej nádoby pri manipulácii a inštalácii. Akumulačné nádrže sa dodávajú s vysoko kvalitnou izoláciou Symbio z polyesterového rúna (netkaná textília).

	NADO 500/300 v1	NADO 750/250 v1
Objem vonkajšej nádoby [l]	179	491
Objem vnútornej nádoby [l]	313	255
Maximálny tlak vo vonkajšej nádobe [MPa]	0,3	0,3
Maximálny tlak vo vnútornej nádobe [MPa]	0,6	0,6
Teplozmenná plocha [m ²]	2,58	2,15
Prenos tepla pri teplote vykurovacej vody 50°C [kWh]	18,2	14,83
Množstvo teplej vody 40°C [l]	417	340
Maximálna teplota vo vnútornej/vonkajšej nádobe [°C]	90	90
Max. výkon elektrického vykurovacieho telesa série TJ 6/4" [kW]	9	27 (3x9)
Max. dĺžka elektrického vykurovacieho telesa série TJ 6/4" [mm]	680	830

NADO 500 v2

NADO 750 v2

NADO 1000 v2

Akumulačné nádrže **NADO v2** sa vyrábajú s prírubou so vzdialenosťou skrutiek 210 mm na montáž prírubovej vykurovacej jednotky TPK. V štandardnom vyhotovení je príruha zaslepená. Nádrž obsahuje vnútorný smaltovaný zásobník s objemom 100 alebo 140 litrov a výmenník s plochou 1,5 m² na pripojenie ďalšieho zdroja tepla (napr. solárneho systému).

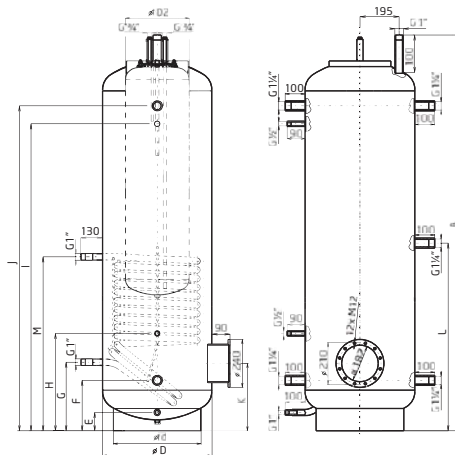
Nádrž **NADO v2** so 140-litrovým zásobníkom možno v mieste medzi výmenníkom a nádobou doplniť o nátrubok G 1½" na namontovanie elektrickej vykurovacej jednotky TJ 6/4", slúžiacej ako dodatočný ohrev. Akumulačné nádrže sa dodávajú s vysoko kvalitnou izoláciou Symbio z polyesterového rúna (netkaná textília).

Typ	Objem zásobníka TUV [l]	
	ø D2=320 mm	ø D2=500 mm
NADO 500	100	140
NADO 750	100	140
NADO 1000	100	140

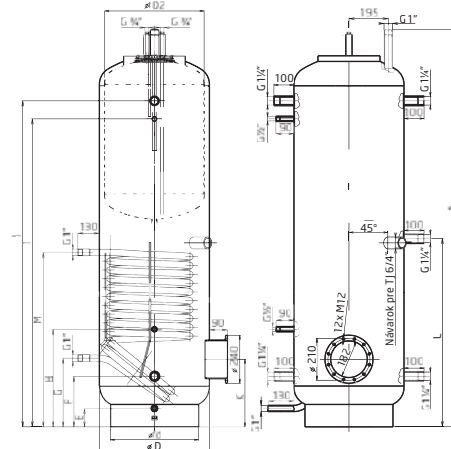
Typ	Teplotzmenná plocha [m ²]
NADO 500-100, 750-100, 1000-100	1,25
NADO 500-140, 750-140, 1000-140	1,43

Maximálny tlak vody v nádobе	0,3 MPa
Maximálna teplota vykurovacej vody v nádobе	90 °C
Maximálny tlak vody vo výmenníku	1 MPa
Maximálna teplota vykurovacej vody vo výmenníku	110 °C
Maximálny tlak vody vo vnútornej nádobе	0,6 MPa
Maximálna teplota vykurovacej vody vo vnútornej nádobе	90 °C

Vnútrotná nádobа 100-litrová



Vnútrotná nádobа 140-litrová



Nátrubok G 1½" je vhodný na umiestnenie elektrického ohrevu nad solárnym prihrievaním len pri nádržiach so 140-litrovou vnútrotnou nádobou.

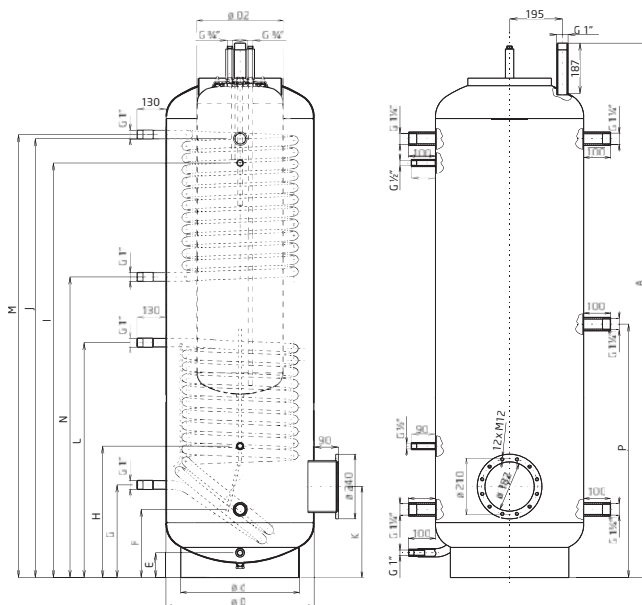
Objem [l]	Priemer D [mm]	Priemer d [mm]	A	E	F	G	H	I	J	K	L	M
500	600	440	1990	90	260	350	494	1545	1635	344	948	875
750	750	550	2020	90	272	362	506	1557	1647	356	960	887
1000	850	600	2053	90	287	377	521	1572	1662	371	975	902

Maximálny tlak vody v nádobe	0,3 MPa
Maximálna teplota vykurovacej vody v nádobe	90 °C
Maximálny tlak vody vo výmenníku	1 MPa
Maximálna teplota vykurovacej vody vo výmenníku	110 °C
Maximálny tlak vody vo vnútornej nádobe	0,6 MPa
Maximálna teplota vykurovacej vody vo vnútornej nádobe	90 °C

NADO 500 v3

NADO 750 v3

NADO 1000 v3



Akumulačné nádrže **NADO v3** sa vyrábajú s prírubou so vzdialenosťou skrutiek 210 mm na montáž prírubovej vykurovacej jednotky TPK. V štandardnom vyhotovení je príruha zaslepená.

Nádrž obsahuje vnútorný smaltovaný zásobník s objemom 100 litrov a dva výmenníky, každý s teplozmennou plochou 1,5 m² na pripojenie ďalšieho zdroja tepla (napr. solárneho systému). Na zákazku možno zmeniť rozmiestnenie nátrubkov a ich množstvo.

Akumulačné nádrže sa dodávajú s vysokou kvalitnou izoláciou Symbio z polyesterového rúna (netkaná textília).

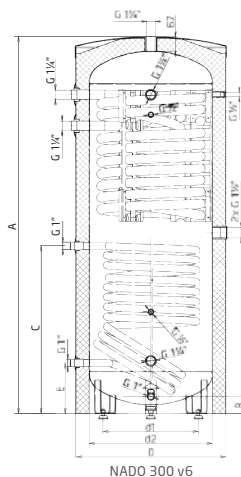
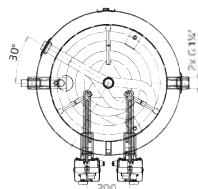


Objem [l]	Priemer D [mm]	Priemer d [mm]	Priemer D2 [mm]	A	E	F	G	H	I	J	K	L	M	N	P
500	600	440	320	1990	90	260	350	494	1545	1635	344	875	1647	1119	943
750	750	550	320	2020	90	272	362	506	1557	1647	356	887	1659	1131	955
1000	850	600	320	2053	90	287	377	521	1572	1662	371	902	1674	1146	970

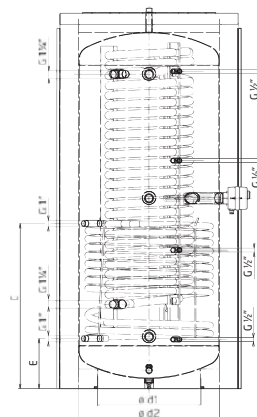
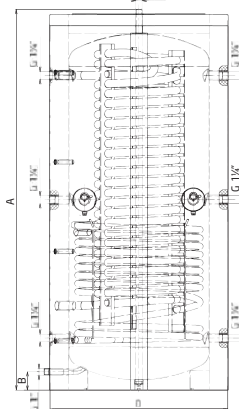
NADO 300/20 v6 NADO 500/25 v6 NADO 750/35 v6 NADO 1000/45 v6

Akumulačné nádrže **NADO v6** sú špeciálne vyvinuté nádrže s vnoreným nerezovým výmenníkom na prípravu teplej úžitkovej vody vo vykurovacích systémoch a s oceľovým špirálovým výmenníkom na pripojenie ďalšieho zdroja tepla (napr. solárnych kolektorov alebo tepelného čerpadla). Je možné používať špeciálne elektrické vykurovacie teleso TJ 6/4" s predĺženou chladiacou časťou, max. 6 kW.

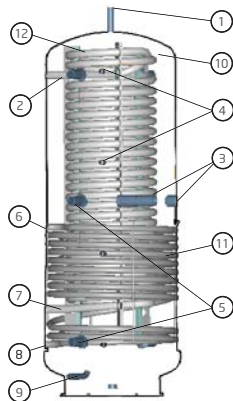
Akumulačné nádrže sa dodávajú s vysoko kvalitnou izoláciou Symbio z polyesterového rúna (netkaná textília).



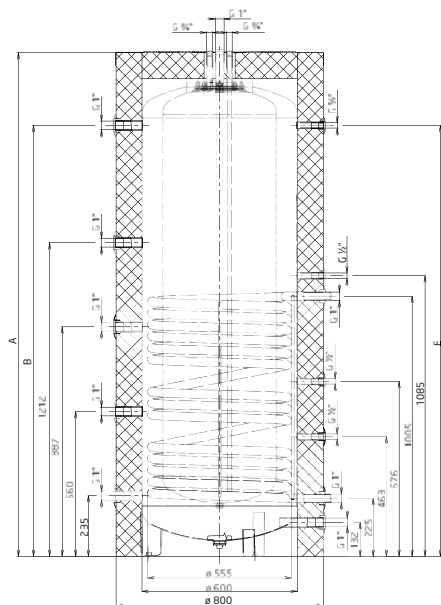
Typ	NADO 300/20 v6	NADO 500/25 v6	NADO 750/35 v6	NADO 1000/45 v6
A	1702	1992	2031	2058
B	80	90	98	90
C	757	915	882	1035
D	650	800	950	1000
d1	450	440	550	600
d2	550	600	750	850
E	229	255	255	282



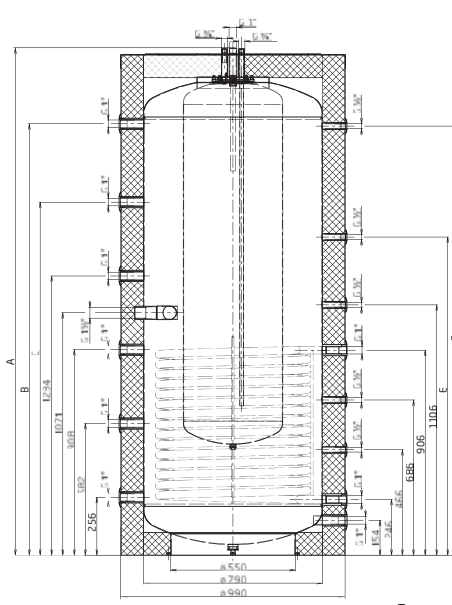
- 1 Odvzdušnenie (výstup vykurovacej vody)
- 2 Výstup teplej úžitkovej vody G 1 1/4"
- 3 Nátrubok pre prídavné vykurovacie teleso TJ 6/4" s predĺženou chladiacou časťou (2x)
- 4 Nátrubok pre jímku čidla 4x G 1/2"
- 5 Nátrubok pre pripojenie ďalšieho zdroja vykurovacej vody 6x G 1 1/4"
- 6 Vstup do výmenníka G 1" (SOLAR)
- 7 Vstup studenej vody G 1 1/4"
- 8 Výstup z výmenníka G 1" (SOLAR)
- 9 Nátrubok na vypúšťanie G 1"
- 10 Oceľová nádoba
- 11 Výmenník na pripojenie solárnych kolektorov (tepelného čerpadla)
- 12 Vnorený nerezový výmenník na ohrev úžitkovej vody prietokom



Typ	NADO 500-1000 v6			
	NADO 300/20 v6	NADO 500/25 v6	NADO 750/35 v6	NADO 1000/45 v6
Objem nádrže [l]	300	500	750	1000
Hmotnosť nádrže [kg]	100	145	176	208
Teplotzmenná plocha nerezového výmenníka [m ²]	4,5	6,25	8,5	10
Teplotzmenná plocha výmenníka [m ²]	1,6	2,2	2,2	3,3
Maximálny tlak vody v nádrži [MPa]	0,3	0,3	0,3	0,3
Maximálny tlak vody v nerezovom výmenníku [MPa]	0,6	0,6	0,6	0,6
Maximálny tlak vody vo výmenníku [MPa]	1	1	1	1
Maximálna teplota vody v nádrži a vo výmenníku [°C]	90	90	90	90
Množstvo teplej vody 40°C pri teplote vody v nádrži 53°C [l]	210	260	490	750
Množstvo teplej vody 40°C pri teplote vody v nádrži 80°C [l]	520	650	1170	1450
Max. výkon el. vykurovacieho telesa série TJ 6/4" s predĺženou chladiacou časťou [kW]	2x4,5	2x6	2x6	2x6



NADO 500 v7



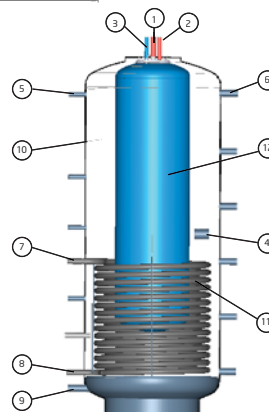
NADO 750, 1000 v7

Typ	NADO 500/200 v7	NADO 750/200 v7	NADO 1000/200 v7
Objem nádrže [l]	500	750	1000
Objem vnútorného zásobníka [l]	200	200	200
Hmotnosť nádrže [kg]	166	214	228
Teplozmenná plocha výmenníka [m ²]	2,5	3,3	3,3
Teplozmenná plocha vnútornej nádoby [m ²]	2,29	2,29	2,29
Maximálny tlak vody v nádrži [MPa]	0,3	0,3	0,3
Maximálny tlak vody vo vnútornom zásobníku [MPa]	0,6	0,6	0,6
Maximálny tlak vody vo výmenníku [MPa]	1	1	1
Maximálna teplota vody v nádrži a vo výmenníku [°C]	90	90	90
Max. výkon el. vykurovacieho telesa série TJ 6/4" s predĺženou chladiacou časťou [kW]	-	2x6	2x6

NADO 500/200 v7 NADO 750/200 v7 NADO 1000/200 v7

Akumulačné nádrže **NADO v7** sú špeciálne vyvinuté nádrže s vnútorným oceľovým smaltovým zásobníkom na prípravu teplej úžitkovej vody vo vykurovacích systémoch a s oceľovým špirálovým výmenníkom na pripojenie ďalšieho zdroja tepla (napr. solárnych kolektorov). Je možné používať špeciálne elektrické vykurovacie teleso TJ 6/4" s predĺženou chladiacou časťou, max. 6 kW. Akumulačné nádrže sa dodávajú s vysoko kvalitnou izoláciou Symbio z polyesterového rúna (netkaná textília).

- 1 Výstup vykurovacej vody G 1"
- 2 Výstup teplej úžitkovej vody G ¾"
- 3 Vstup studenej vody G ¾"
- 4 Nátrubok pre prídavné vykurovacie teleso TJ 6/4" s predĺženou chladiacou časťou (2x)
- 5 Nátrubok pre jímku čidla 6x G ½"
- 6 Nátrubok pre pripojenie ďalšieho zdroja vykurovacej vody 6x G 1"
- 7 Vstup do výmenníka G 1" (SOLAR)
- 8 Výstup z výmenníka G 1" (SOLAR)
- 9 Nátrubok na vypúšťanie G 1"
- 10 Oceľová nádoba
- 11 Výmenník na pripojenie solárnych kolektorov (tepelného čerpadla)
- 12 Vnútorný smaltovaný zásobník na ohrev úžitkovej vody



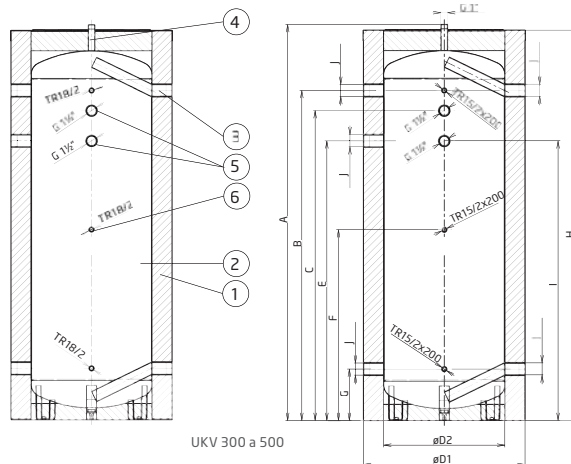
Typ	NADO 500/200 v7	NADO 750/200 v7	NADO 1000/200 v7
A	1946	1940	2240
B	1665	1606	1906
C	-	-	1560
E	-	-	1406
F	1665	1606	1896

UKV 102 UKV 300 UKV 500

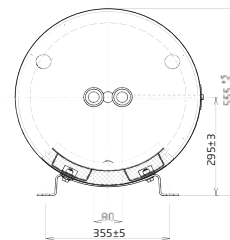
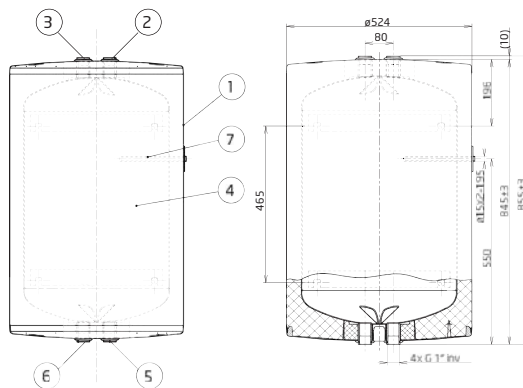
UKV 300, UKV 500

- 1 Plášť nádrže - tepelná izolácia
- 2 Ocelová nádoba
- 3 Nátrubok na pripojenie ďalšieho zdroja vykurovacej vody G 1¼" - UKV 300 - 4 ks, G 1½" - UKV 500 - 5 ks
- 4 Výstup vykurovacej vody G 1"
- 5 Nátrubok na prídavné vykurovacie teleso TJ 6/4" - 2 ks
- 6 Nátrubok pre jímku čidla G ½" - 3 ks

	UKV 300	UKV 500
A	1580	1920
B	1301	1635
C	1181	1535
D1	650	700
D2	550	600
E	-	1385
F	766	945
G	231	255
H	1545	1900
I	1031	1385
J	G 1¼"	G 1½"



UKV 300 a 500

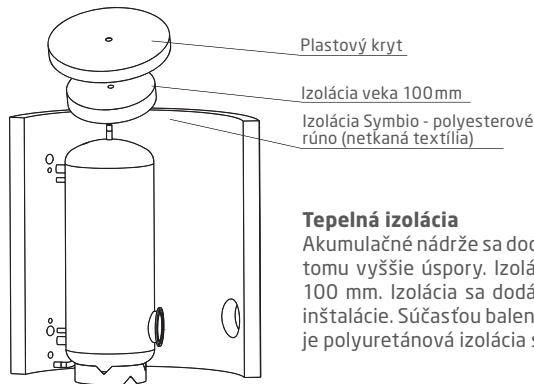


UKV 102

UKV 102

- 1 Plášť nádrže
- 2 Vstup vykurovacieho okruhu
- 3 Vstup - pripojenie tepelného čerpadla
- 4 Ocelová nádoba
- 5 Výstup - pripojenie tepelného čerpadla
- 6 Výstup vykurovacieho okruhu
- 7 Jímka čidla

	UKV 102	UKV 300	UKV 500
Objem nádrže [l]	100	300	500
Vonkajší priemer nádrže [mm]	524	650	700
Výška nádrže [mm]	855	1580	1920
Maximálny tlak vody v nádrži [MPa]	0,6	0,6	0,6
Maximálna teplota vykurovacej vody v nádrži [°C]	95	80	80



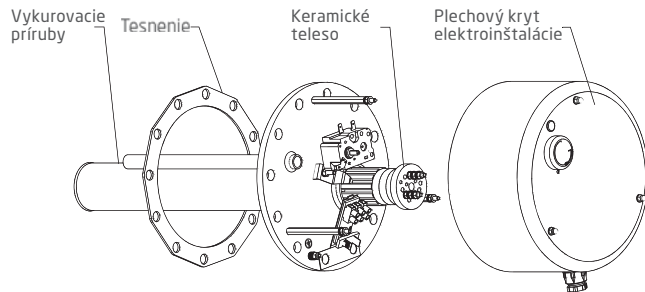
Tepelná izolácia

Akumulačné nádrže sa dodávajú s kvalitnou tepelnou izoláciou Symbio, ktorá zabezpečuje minimálne tepelné straty, a vďaka tomu vyššie úspory. Izolácia je vyrobená z ekologicky neškodného polyesterového rúna (tzv. netkaná textília) o hrúbke 100 mm. Izolácia sa dodáva spoločne s akumulátnou nádržou, je samostatne balená a na nádrž sa montuje v priebehu inštalácie. Súčasťou balenia je vrchný kryt, kryty prírub a krytky otvorov. Výnimku tvorí akumulátna nádrž **NAD 250 v1**, kde je polyuretánová izolácia súčasťou nádoby.

Vstavaná elektrická vykurovacia jednotka prírubová radu

TPK (Topná Príruba s Keramickými telesy)

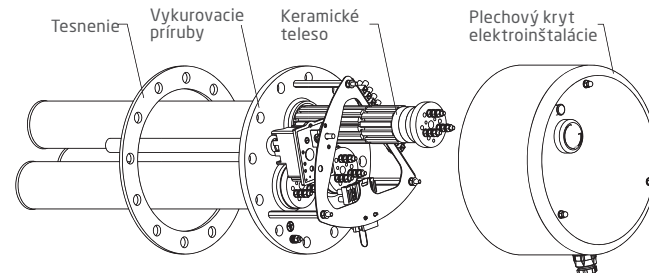
TPK 210 - 12/2,2kW



TPK 210 - 12/3-6kW

TPK 210 - 12/5-9kW

TPK 210 - 12/8-12kW



Typ	Výkon [kW]	Napätie [V/Hz]	Dĺžka zástavby [mm]	Elektrické krytie	Rozsah nastavenia [°C]	Hmotnosť [kg]	Uchytenie
TPK 210 - 12/2,2kW	2,2	1 PE-N~230/50	440	IP 44	0-75	9	12xM12
TPK 210 - 12/3-6kW	3 - 4 - 6	1 PE-N~400/50	440	IP 44	0-75	15	12xM12
TPK 210 - 12/5-9kW	5 - 7 - 9	3 PE-N~400/50	550	IP 44	0-75	18	12xM12
TPK 210 - 12/8-12kW	8 - 10,5 - 12	3 PE-N~400/50	550	IP 44	0-75	18	12xM12

Anóda s cudzím zdrojom napätia

- bez údržby

(na objednávku)

Ochranná anóda nepodlieha žiadnemu opotrebovaniu a pracuje bez nároku na údržbu. Ochranná anóda s cudzím zdrojom napätia sa skladá z mini potenciostatu a z titánovej elektródy, ktoré sú navzájom prepojené prípojným káblom. Potenciostat na katódovú ochranu smaltovaných ohrievačov vody s integrovanou signalizáciou LED červená/zelená. Napájacia a referenčná elektróda s povlakom oxidov ušľachtilých kovov, napájanie ochranným prúdom bez opotrebovania; referenčná anóda na meranie skutočného potenciálu v zásobníku.

Závitová elektrická vykurovacia jednotka série TJ

Závitová elektrická vykurovacia jednotka série TJ s predĺženou chladiacou časťou

- TJ 6/4" - 2
- TJ 6/4" - 2,5
- TJ 6/4" - 3,3
- TJ 6/4" - 3,75
- TJ 6/4" - 4,5
- TJ 6/4" - 6
- TJ 6/4" - 7,5
- TJ 6/4" - 9

Anóda s cudzím zdrojom

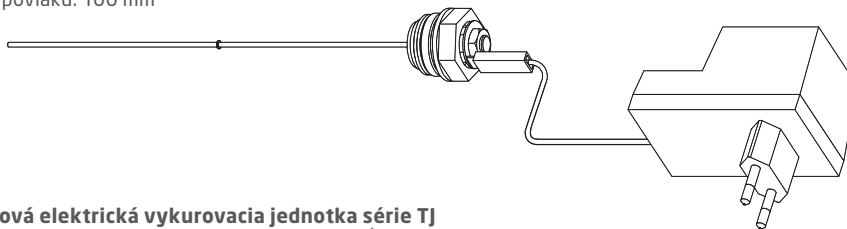
Rozmery elektródy v časti vyplnenej vodou

(Základná verzia MP)

Priemer: 2 mm

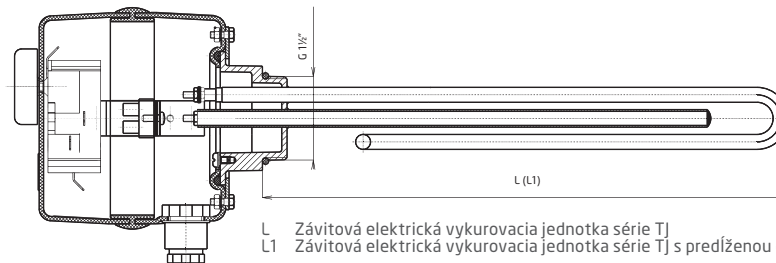
Dĺžka: 200 mm

Dĺžka povlaku: 100 mm



Závitová elektrická vykurovacia jednotka série TJ

Elektrickú vykurovaciu jednotku série TJ s predĺženou chladiacou časťou možno použiť pre akumulčné nádrže NADO v6 a NADO v7.



L Závitová elektrická vykurovacia jednotka série TJ

L1 Závitová elektrická vykurovacia jednotka série TJ s predĺženou chladiacou časťou

Typ	Výkon [kW]	Napätie [V/Hz]	Doba ohrevu z 10°C na 60°C (cca 150 l) [hod]	Doba ohrevu z 35°C na 60°C (cca 150 l) [hod]	Elektrické krytie	Rozsah nastavenia teploty [°C]	Dĺžka telesa [mm]	
							L	L1
TJ 6/4" - 2	2	1 PE-N~230/50	4,5	2,2	IP 45	0-75	350	380
TJ 6/4" - 2,5	2,5	1 PE-N~230/50	4	2	IP 45	0-75	350	405
TJ 6/4" - 3,3	3,3	3 PE-N~400/50	2,7	1,5	IP 45	0-75	325	425
TJ 6/4" - 3,75	3,75	3 PE-N~400/50	2,3	1,2	IP 45	0-75	350	450
TJ 6/4" - 4,5	4,5	3 PE-N~400/50	2	1	IP 45	0-75	400	500
TJ 6/4" - 6	6	3 PE-N~400/50	1,5	0,7	IP 45	0-75	520	520
TJ 6/4" - 7,5	7,5	3 PE-N~400/50	1,3	0,6	IP 45	0-75	575	685
TJ 6/4" - 9	9	3 PE-N~400/50	1	0,5	IP 45	0-75	605	720

Dĺžka L, L1 ± 10mm



 **DRAŽICE**
ČLEN SKUPINY NIBE

