

OKC 80 – 125

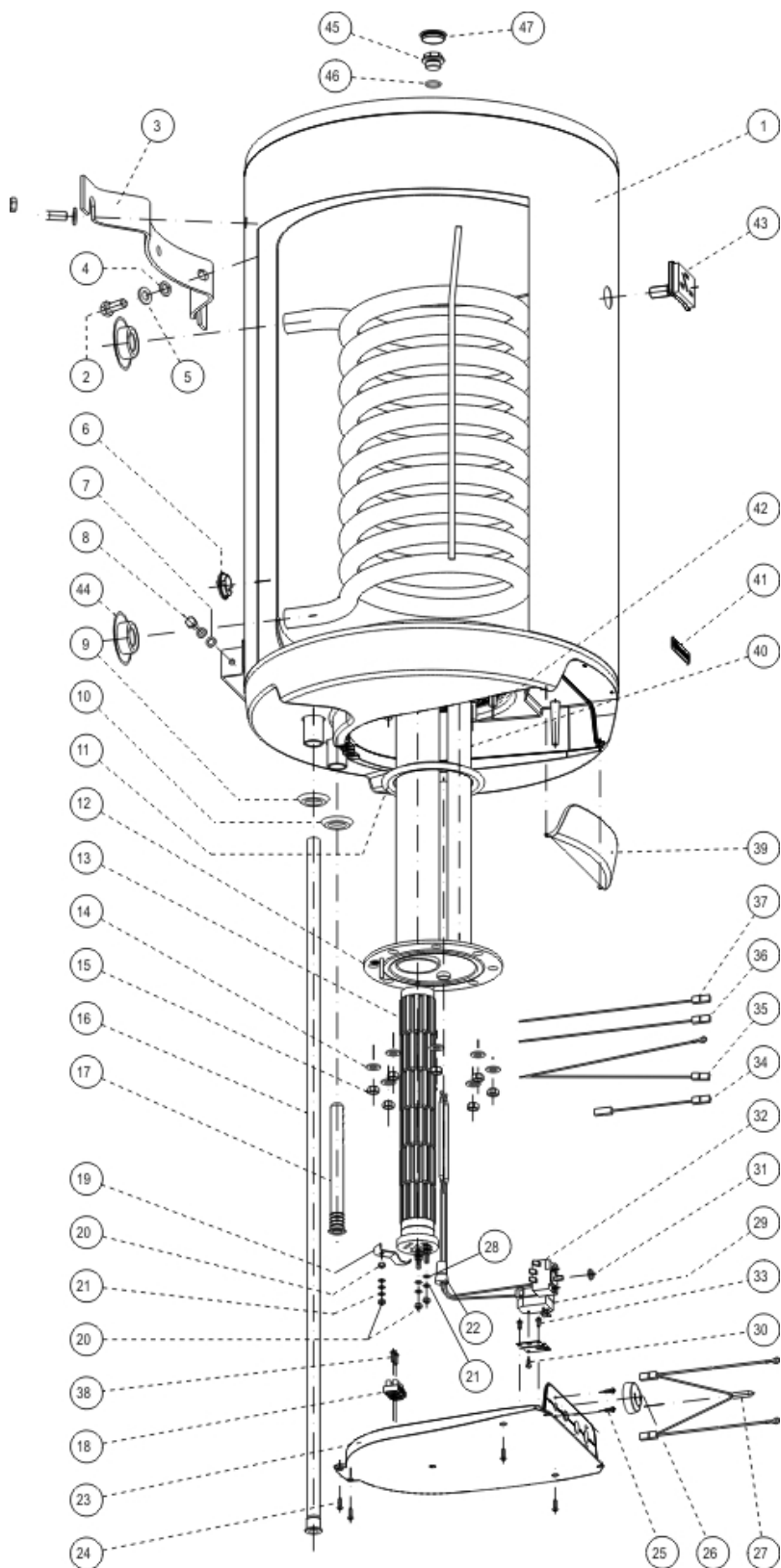
Technický list / Technical Data Sheet / Technisches Merkblatt / Технические данные



OKC 80 – 125

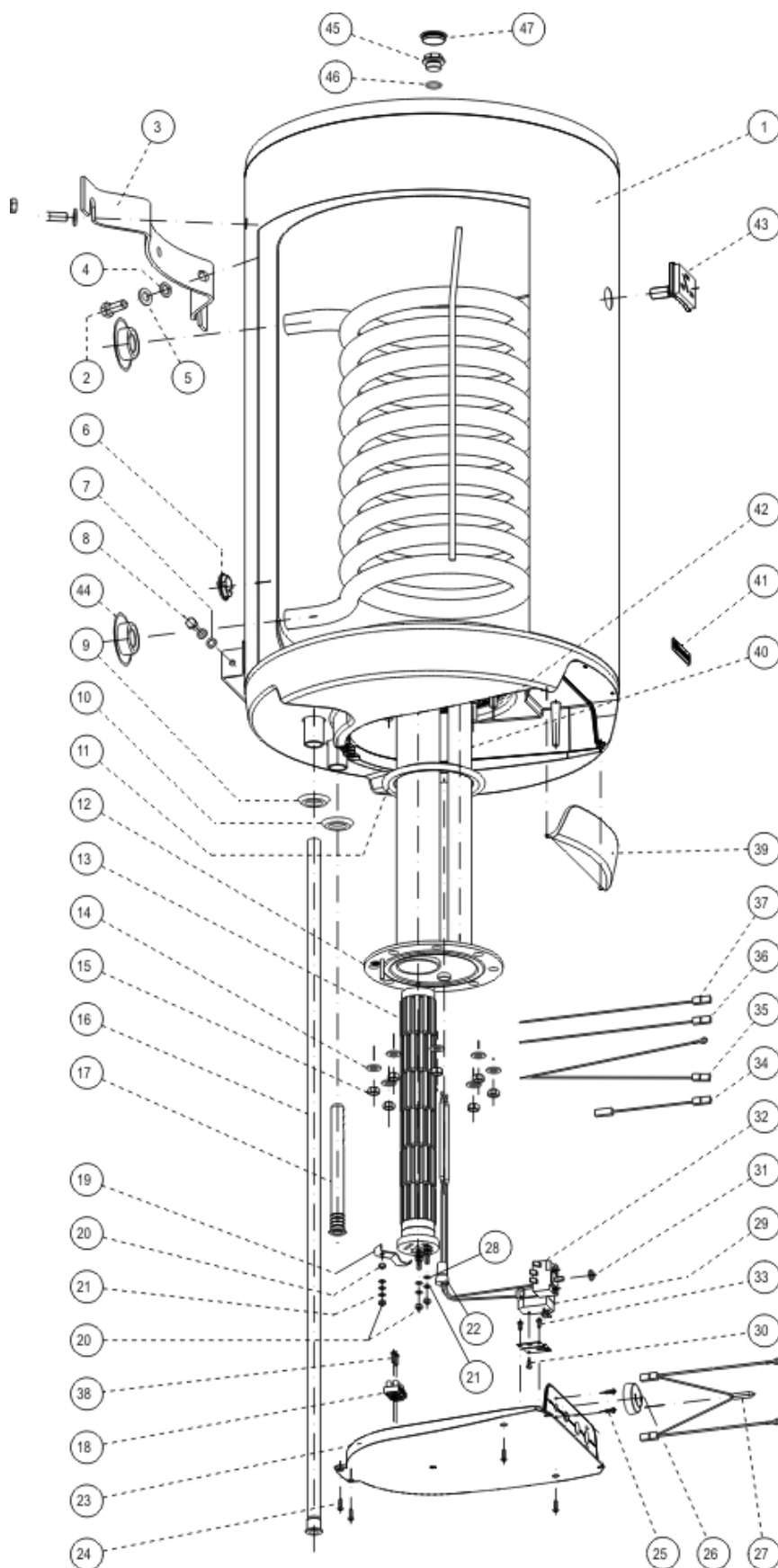
Technický list / Technical Data Sheet / Technisches Merkblatt / Технические данные

ROZPAD – DISINTEGRATION - DIE ZERSETZUNG- ВЗРЫВНАЯ СХЕМА



OKC 80 – 125

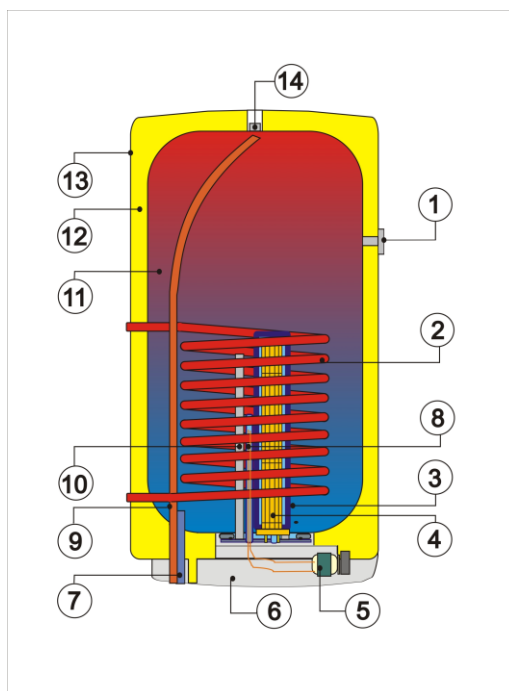
Technický list / Technical Data Sheet / Technisches Merkblatt / Технические данные



OKC 80 – 125

Technický list / Technical Data Sheet / Technisches Merkblatt / Технические данные

| POZICE POSITION ПОЗИЦИЯ | KUSY PIECES ШТУК | ČÍSLO DÍLU PART No TEILNUMMER НОМЕР ДЕТАЛИ | NÁZEV DÍLU | PART NAME | TEILBEZEICHNUNG | НАИМЕНОВАНИЕ ДЕТАЛИ |
|-------------------------------|------------------------|---|-------------------------------------|---|--|---|
| 1 | 1 | 110120801 | Ohřivač vody OKC 80 | Water heater OKC 80 | Warmwasserspeicher OKC 80 | Водонагреватель OKC 80 |
| | | 110820801 | Ohřivač vody OKC 100 | Water heater OKC 100 | Warmwasserspeicher OKC 100 | Водонагреватель OKC 100 |
| | | 110320801 | Ohřivač vody OKC 125 | Water heater OKC 125 | Warmwasserspeicher OKC 125 | Водонагреватель OKC 125 |
| 2 | 2 | | Šroub M12x30 | Screw M12x30 | Schraube M12x30 | Болт M12x30 |
| 3 | 1 | 102000702 | Závěs vysoký 450x70 | Hinge, high 450x70 | Hohe Aufhängung 450x70 | Подвесной элемент высокий 450x70 |
| 4 | 1 | | Podložka vějířovitá ø13 | Washer, fan type ø 13 | Fächerscheibe ø13 | Шайба веерообразная ø13 |
| 5 | 2 | | Podložka rovná ø 13 | Washer, straight ø 13 | Gerade Scheibe ø13 | Шайба плоская ø 13 |
| 6 | 1 | | Krytka plastová vypěněná ø32 | Cap, plastic, foam-filled ø32 | Kunststoffkappe aufgeschäumt ø32 | Крышка пластиковая запененная ø32 |
| 7 | 2 | | Podložka vějířovitá ø8,4 | Washer, fan type ø 8.4 | Fächerscheibe ø8,4 | Шайба веерообразная ø8,4 |
| 8 | 1 | | Šroub mosazný M8x16 | Screw, brass M8x16 | Messingschraube M8x16 | Болт латунный M8x16 |
| 9 | 1 | | Kroužek těsnící 3/4" červený | Ring, packing 3/4" red | Dichtungsring 3/4" rot | Кольцо уплотнительное 3/4" красное |
| 10 | 1 | | Kroužek těsnící 3/4" modrý | Ring, packing 3/4" blue | Dichtungsring 3/4" blau | Кольцо уплотнительное 3/4" синее |
| 11 | 1 | 6273113 | Kroužek těsnící ø140mm s límcem | Ring, packing ø140mm with collar | Dichtungsring ø140mm mit Kragen | Кольцо уплотнительное ø140mm с воротником |
| 12 | 1 | 2000250 | Víko příruby ND 400mm 2 jímky | Flange lid SP 400mm 2 wells | Flanschdeckel ND 400mm 2 Tauchhülsen | Крышка фланца 3ч 400 мм 2 гильзы |
| 13 | 1 | 3342000ND | Topné těleso 2000W/0,7 – 48x6čl. | Heating element 2000W/0,7 – 48x6el. | Heizkörper 2000W/0,7 – 48x6Gl. | Нагревательный элемент 2000Вт/0,7 – 48x6эл. |
| 14 | 8 | | Podložka rovná ø 10,5 | Washer, straight ø 10.5 | Gerade Scheibe ø10,5 | Шайба плоская ø 10,5 |
| 15 | 8 | | Maticke šestihranná M10 | Nut hexagonal M10 | Sechskantmutter M10 | Гайка шестигранная M10 |
| 16 | 1 | 6321901 | Trubka plastová PEX-80l ø18x2x715 | Tube, plastic PEX-80l ø18x2x715 | Kunststoffrohr PEX-80l ø18x2x715 | Трубка пластиковая PEX-80l ø18x2x715 |
| | | 6321902 | Trubka plastová PEX-100l ø18x2x845 | Tube, plastic PEX-100l ø18x2x845 | Kunststoffrohr PEX-100l ø18x2x845 | Трубка пластиковая PEX-100l ø18x2x845 |
| | | 6321903 | Trubka plastová PEX-125l ø18x2x1010 | Tube, plastic PEX-125l ø18x2x1010 | Kunststoffrohr PEX-125l ø18x2x1010 | Трубка пластиковая PEX-125l ø18x2x1010 |
| 17 | 1 | 6321895 | Napouštěcí vložka polyamid | Filling insert, polyamide | Einlassensatz Polyamid | Впускная вставка полиамид. |
| 18 | 1 | | Svorkovnice ELK 2EF2 | Terminal board ELK 2EF2 | Klemmleiste ELK 2EF2 | Клеммник ELK 2EF2 |
| 19 | 1 | | Úchytka topného tělesa | Heating element fixture | Heizkörperträger | Крепление нагревательного элемента |
| 20 | 4 | | Maticke šestihranná M5 | Nut hexagonal M5 | Sechskantmutter M5 | Гайка шестигранная M5 |
| 21 | 6 | | Podložka vějířovitá ø5,3 | Washer, fan type ø 5.3 | Fächerscheibe ø5,3 | Шайба веерообразная ø5,3 |
| 22 | 1 | | Zátka konická pryžová | Plug, conical, rubber | Konischer Gummistopfen | Заглушка коническая резиновая |
| 23 | 1 | 6321870 | Víko panelu | Panel lid | Paneeldeckel | Крышка панели |
| 24 | 4 | | Šroub do plechu 3,9x13 | Sheet metal screw 3,9x13 | Blechschaube 3,9x13 | Винт для жести 3,9x13 |
| 25 | 2 | | Šroub pozink. M4x6 | Screw, zinc plated M4x6 | Verzinkte Schraube M4x6 | Винт оцинков. M4x6 |
| 26 | 1 | 6321886 | Knoflík termostatu | Thermostat knob | Thermostatknopf | Кнопка термостата |
| 27 | 1 | Pos. 50 | Signální doutnavka | Signal glow lamp | Signalglühlampe | Сигнальная лампочка тлеющего разряда |
| 28 | 2 | | Podložka rovná ø 5,3 | Washer, straight ø 5.3 | Gerade Scheibe ø5,3 | Шайба плоская ø 5,3 |
| 29 | 1 | | Tepelná pojistka | Thermal fuse | Wärmesicherung | Тепловой предохранитель |
| 30 | 1 | | Šroub pozink. M4x6 | Screw, zinc plated M4x6 | Verzinkte Schraube M4x6 | Винт оцинков. M4x6 |
| 31 | 1 | | Těsnění hřídelky termostatu | Thermostat shaft seal | Thermostatwellendichtung | Уплотнение валика термостата |
| 32 | 1 | 6405616 | Termostat Eika v01 | Thermostat EIKA v01 | Thermostat Eika v01 | Термостат EIKA v01 |
| 33 | 2 | | Šroub do plechu 3,9x9,5 | Sheet metal screw 3,9x9,5 | Blechschaube 3,9x9,5 | Винт для жести 3,9x9,5 |
| 34 | 1 | Pos. 50 | Vodič černý č. 5 L 145 | Conductor, black No 5 L 145 | Leiter schwarz Nr. 5 L 145 | Провод черный № 5 L 145 |
| 35 | 1 | | Vodič 2x zelenožlutý L 280, L 330 | Conductor 2x, green-yellow L 280, L 330 | Leiter 2x grün/gelb L 280, L 330 | Провод 2x зелено-желтый L 280, L 330 |
| 36 | 1 | | Vodič černý č. 23 L 380 | Conductor, black No 23 L 380 | Leiter schwarz Nr. 23 L 380 | Провод черный № 23 L 380 |
| 37 | 1 | | Vodič modrý č. 24 L 380 | Conductor, blue No 24 L 380 | Leiter blau Nr. 24 L 380 | Провод синий № 24 L 380 |
| 38 | 2 | | Šroub do plechu 3,9x16 | Sheet metal screw 3,9x16 | Blechschaube 3,9x16 | Винт для жести 3,9x16 |
| 39 | 1 | 6321887 | Dvířka panelu | Panel door | Paneeltür | Дверцы панели |
| 40 | 1 | 6199202 | Anoda 33x200/M8 (OKC 80l) | Anode 33x200 /M8 (OKC 80l) | Anode 33x200/M8 (OKC 80l) | Анод 33x200/M8 (OKC 80l) |
| | | 6199201 | Anoda 26x465/M8 (OKC 100, 125l) | Anode 26x465/M8 (OKC 100, 125l) | Anode 26x465/M8 (OKC 100, 125l) | Анод 26x465/M8 (OKC 100, 125l) |
| 41 | 1 | | Štítek DZD | DZD plate | Schild DZD | Щиток DZD |
| 42 | 6 | | Šroub M10x25 vratový | Bolt M10x25, coach | Torbandschraube M10x25 | Болт M10x25 воротный |
| | 2 | | Šroub M10x30 vratový | Bolt M10x30, coach | Torbandschraube M10x30 | Болт M10x30 воротный |
| 43 | 1 | 6388304 | Teploměr dotykový BT-218 C7 | Thermometer, touch BT-218 C7 | Berührungsthermometer BT-218 C7 | Термометр контактный BT-218 C7 |
| 44 | 2 | | Víčko boční PP ø25 | Lid, side PP ø25 | Seitenkappe PP ø25 | Крышка боковая ПП ø25 |
| 45 | 1 | 6309223 | Zátka G1/2" | Plug G1/2" | Stopfen G1/2" | Заглушка G1/2" |
| 46 | 1 | | Kroužek těsnící 18x2,5 | Packing ring 18x2,5 | Dichtungsring 18x2,5 | Кольцо уплотнительное 18x2,5 |
| 47 | 1 | | Krytka plastová ø32 | Cap, plastic, ø32 | Kunststoffkappe ø32 | Крышка пластиковая ø32 |
| | 1 | 3321019ND | Kryt elektro kompletní | Electro guard, complete | Abdeckung der Elektroinstallation kompl. | Кожух электро комплектный |
| 50 | 1 | 5341001 | Sada vodičů | Set of conductors | Leitungssatz | Комплект проводов |

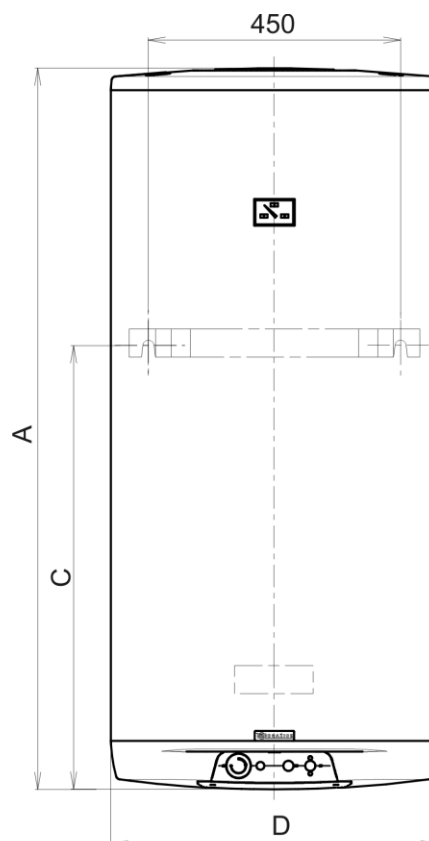
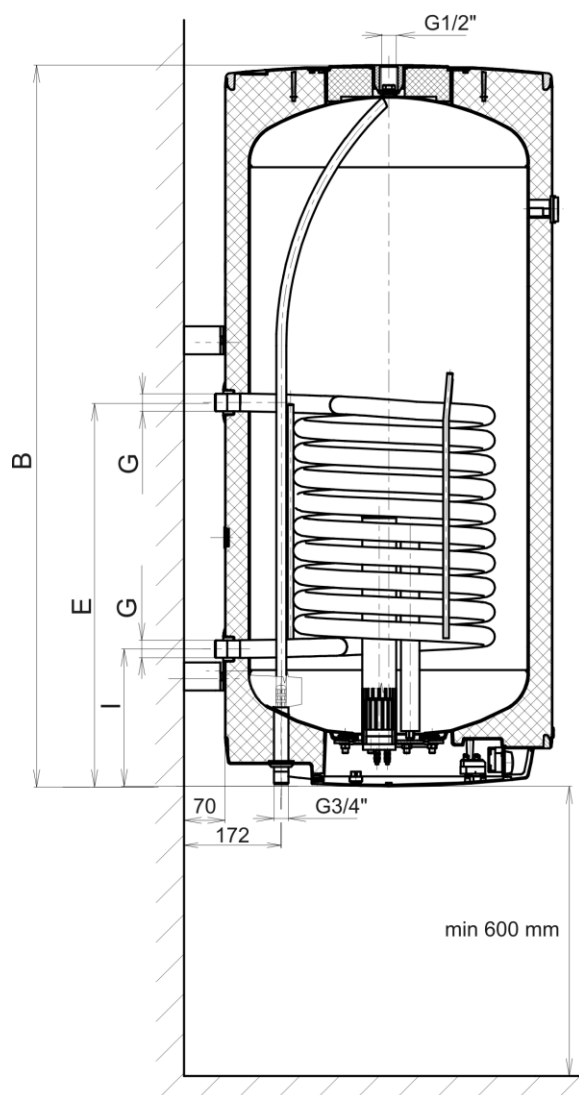


- 1 - Indikátor teploty
- 2 - Spirálový výměník tepla
- 3 - Jímka topného tělesa
- 4 - SUCHÉ KERAMICKÉ TOPNÉ TĚLESO
- 5 - Provozní termostat s vnějším ovládáním
Bezpečnostní termostat
- 6 - Kryt elektroinstalace
- 7 - Napouštěcí trubka studené vody
- 8 - Jímka provozního a bezpečnostního termostatu
- 9 - Vypouštěcí trubka teplé vody
- 10 - Hořčíková anoda
- 11 - Ocelová smaltovaná nádoba
- 12 - Polyuretanová bezfreonová izolace 42 mm
- 13 - Plášť ohřívače
- 14 - Další výstup teplé vody

- 1 - Thermometer
- 2 - Tubular exchanger
- 3 - Heating element chamber
- 4 - DRY CERAMIC HEATING ELEMENT
- 5 - Operating thermostat with external control
Safety thermostat
- 6 - Cover for electrical equipment
- 7 - Filling pipe for cold water
- 8 - Operating and safety thermostat well
- 9 - Discharge pipe for hot water
- 10 - Mg anode
- 11 - Enamelled steel receptacle
- 12 - Polyurethane freon-free insulation 42 mm
- 13 - Water heater casing
- 14 - Another hot water outlet

- 1 - Temperaturanzeiger
- 2 - Rohrwärmetauscher
- 3 - Behälter des Heizkörpers
- 4 - TROCKENER KERAMIKHEIZKÖRPER
- 5 - Betriebsthermostat mit Außensteuerung
Sicherheitsthermostat
- 6 - Schutz der Elektroinstallation
- 7 - Einlassrohr für Kaltwasser
- 8 - Behälter des Betriebs- und Sicherheitsthermostats
- 9 - Auslassrohr für Warmwasser
- 10 - Mg-anode
- 11 - Emaillierter Stahlbehälter
- 12 - Freonfreie Polyurethandämmung 42 mm
- 13 - Mantel des Warmwasserspeichers
- 14 - Weiterer Auslauf des Warmwassers

- 1 - Индикатор температуры
- 2 - Трубчатый теплообменник
- 3 - Гильза термоэлемента
- 4 - СУХОЙ КЕРАМИЧЕСКИЙ ТЕРМОЭЛЕМЕНТ
- 5 - Рабочий термостат с наружным блоком управления
Предохранительный термостат
- 6 - Крышка электроподсоединения
- 7 - Трубка впуска холодной воды
- 8 - Гильза рабочего и предохранительного термостата
- 9 - Трубка выпуска тёплой воды
- 10 - Магниевый анод
- 11 - Стальной эмалированный резервуар
- 12 - Полиуретановая изоляция 42 мм без фреона
- 13 - Кожух водонагревателя
- 14 - Другой выход горячей воды

OKC 80 – 125
Technický list / Technical Data Sheet / Technisches Merkblatt / Технические данные


Horní závěs a opěra
80-125L
2 kotevní šrouby

Upper hinge and
support
80-125L
2 anchor bolts

Obere Aufhängung und
Stütze
50-125L
2 Ankerschrauben

Верхний кронштейн
80-125л
2 крепёжные болты

| Typ | OKC 80 | OKC 100 | OKC 125 |
|-----|--------|---------|---------|
| A | 736 | 881 | 1046 |
| B* | 731 | 876 | 1041 |
| C | 615 | 765 | 765 |
| D | 524 | 524 | 524 |
| E | 501 | 651 | 651 |
| G | G3/4" | G3/4" | G3/4" |
| I | 211 | 211 | 211 |

*Vzdálenost od horní hrany ke konci trubek vstupu a výstup vody

Distance from the upper heater's edge to the end of the water inlet and outlet tubes.

Entfernung von der Oberkante der Warmwasserspeicher bis zum Ende der Zulauf- und Auslassrohre.

Расстояние от верхнего края нагревателя воды на входе и выходе воды.

OKC 80 – 125
Technický list / Technical Data Sheet / Technisches Merkblatt / Технические данные

| Typ / Type / Typ / Модель | | OKC 80 | OKC 100 | OKC 125 |
|---|--------------------------|--------------------|---------|---------|
| Objem / Capacity / Volumen / Объём | l | 75 | 95 | 120 |
| Max. hmotnost ohřívače bez vody / Max weight of the heater without heater / Max. Gewicht des Wassererwärmers ohne Wasser/ Масса водонагревателя без воды | kg | 42 | 52 | 58 |
| Max. provozní tlak / Max operating overpressure in the tank / Max. Betriebsüberdruck im Behälter / Избыточное давление | MPa | 0,6 | | |
| Max. provozní přetlak ve výměníku / Maximum operating overpressure in the exchanger / Max. Betriebsüberdruck im Wärmetauscher / Макс.рабочее избыт.давление * | MPa | 1 | | |
| Elektrické připojení / Electric connection / Elektroanschluss / Электрическое соединение | V | 1 PE-N-230 V/50 Hz | | |
| Příkon / Power input / Leistungsaufnahme / Потреб. Мощность | W | 2000 | | |
| El. krytí / El.protection / El. Deckung / Коэффициент электр.безопасности | | 45 IP | | |
| Max. teplota TUV / Max temperature of HSW / Max. WBW-Temperatur / Максимум Температура горячей воды | °C | 80 | | |
| Doporučená teplota TUV / Recommended HSW temperature / Empfohlene WBW-Temperatur / Рекомендуемая температура для горячей воды | °C | 60 | | |
| Doba ohřevu z 10°C na 60°C elektrickou energií/ Time of el.heating from 10°C to 60°C/ Erwärmungsdauer von 10°C auf 60°C/ Время нагрева эл. эн. от 10 до 60 °C | hod./hour/stunde/ час | 2,5 | 3 | 3,8 |
| Teploměnná plocha výměníku / Exchanger heat surface / Wärmetauschende Fläche des Wärmespeichers / Поверхность теплообменника | m ² | 0,41 | 0,68 | 0,68 |
| Jmenovitý tepelný výkon při teplotě topné vody 80°C a průtoku 720 l/hod. / Rated thermal output at heating water temperature of 80°C and flow 720 l/h / Nominale Wärmeleistung bei Heizwassertemperatur von 80°C und Durchfluss von 720 l/h / Номинальная отоп.мощность при температуре отоп.воды 80 °C и расходу 720 л/час | W | 9000 | 17000 | 17000 |
| Doba ohřevu výměníkem 10°C na 60°C při průtoku 720 l/hod / Time of heating by exchanger from 10°C to 60°C at flow of 720 l/hr / Erwärmungsdauer von 10 auf 60°C mit Wärmetauscher beim Durchfluss von 720l/h / Максим.время нагрева воды отоп. вкладкой с 10 °C до 60 °C и расходу 720 л/час | min | 32 | 23 | 28 |
| Jmenovitý tepelný výkon při teplotě topné vody 80°C a průtoku 310 l/hod. / Rated thermal output at heating water temperature of 80°C and flow 310 l/h / Nominale Wärmeleistung bei Heizwassertemperatur von 80°C und Durchfluss von 310 l/h / Номинальная отоп.мощность при температуре отоп.воды 80 °C и расходу 310 л/час | W | 7000 | 9000 | 9000 |
| Doba ohřevu výměníkem 10°C na 60°C při průtoku 310 l/hod / Time of heating by exchanger from 10°C to 60°C at flow of 310 l/hr / Erwärmungsdauer von 10 auf 60°C mit Wärmetauscher beim Durchfluss von 310 l/h / Максим.время нагрева воды отоп. вкладкой с 10 °C до 60 °C и расходу 310 л/час | min | 50 | 48 | 55 |