

OKC 300 NTRR/SOLAR SET

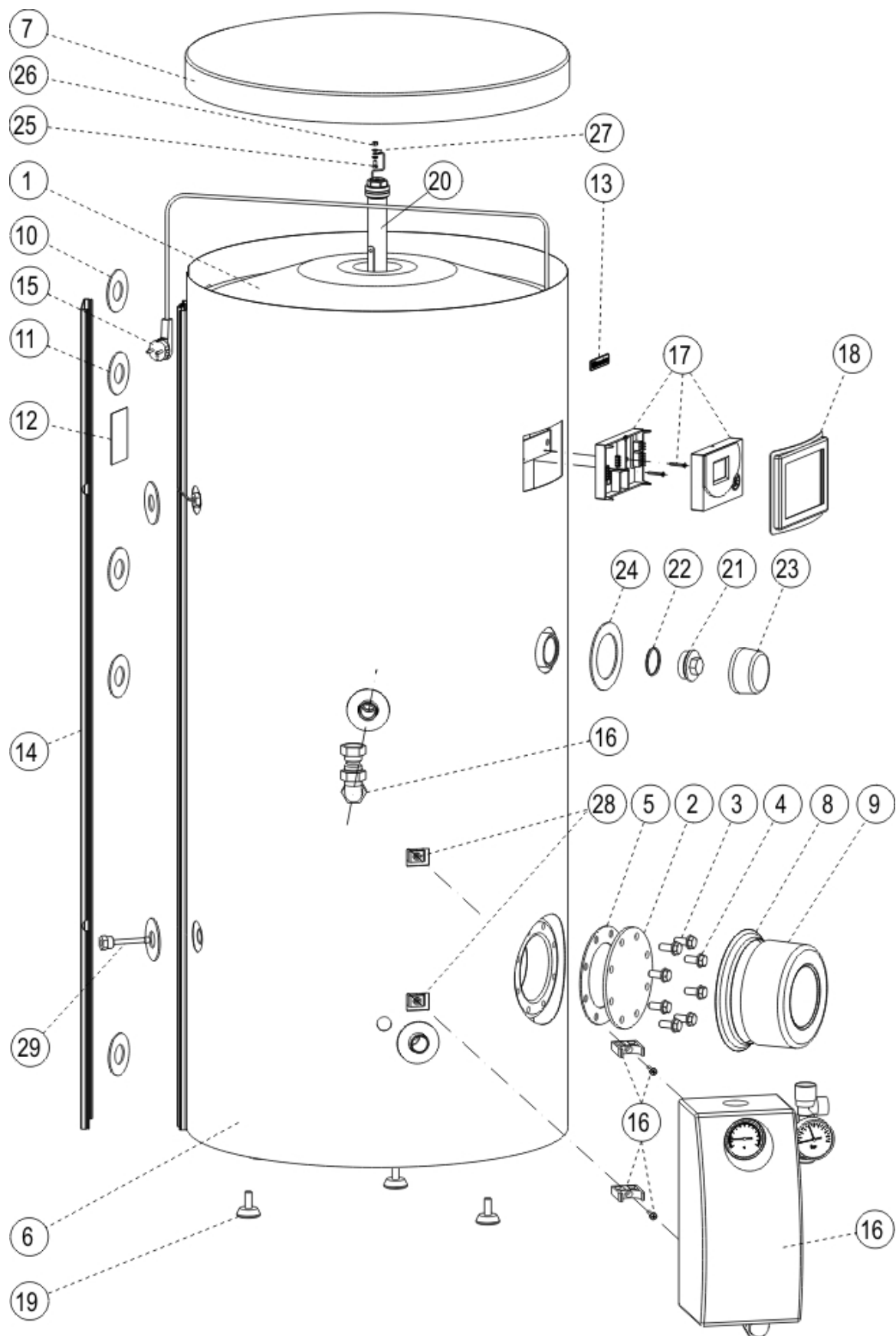
Technický list / Technical Data Sheet / Technisches Merkblatt / Технические данные



OKC 300 NTRR/SOLAR SET

Technický list / Technical Data Sheet / Technisches Merkblatt / Технические данные

ROZPAD – DISINTEGRATION - DIE ZERSETZUNG- ВЗРЫВНАЯ СХЕМА

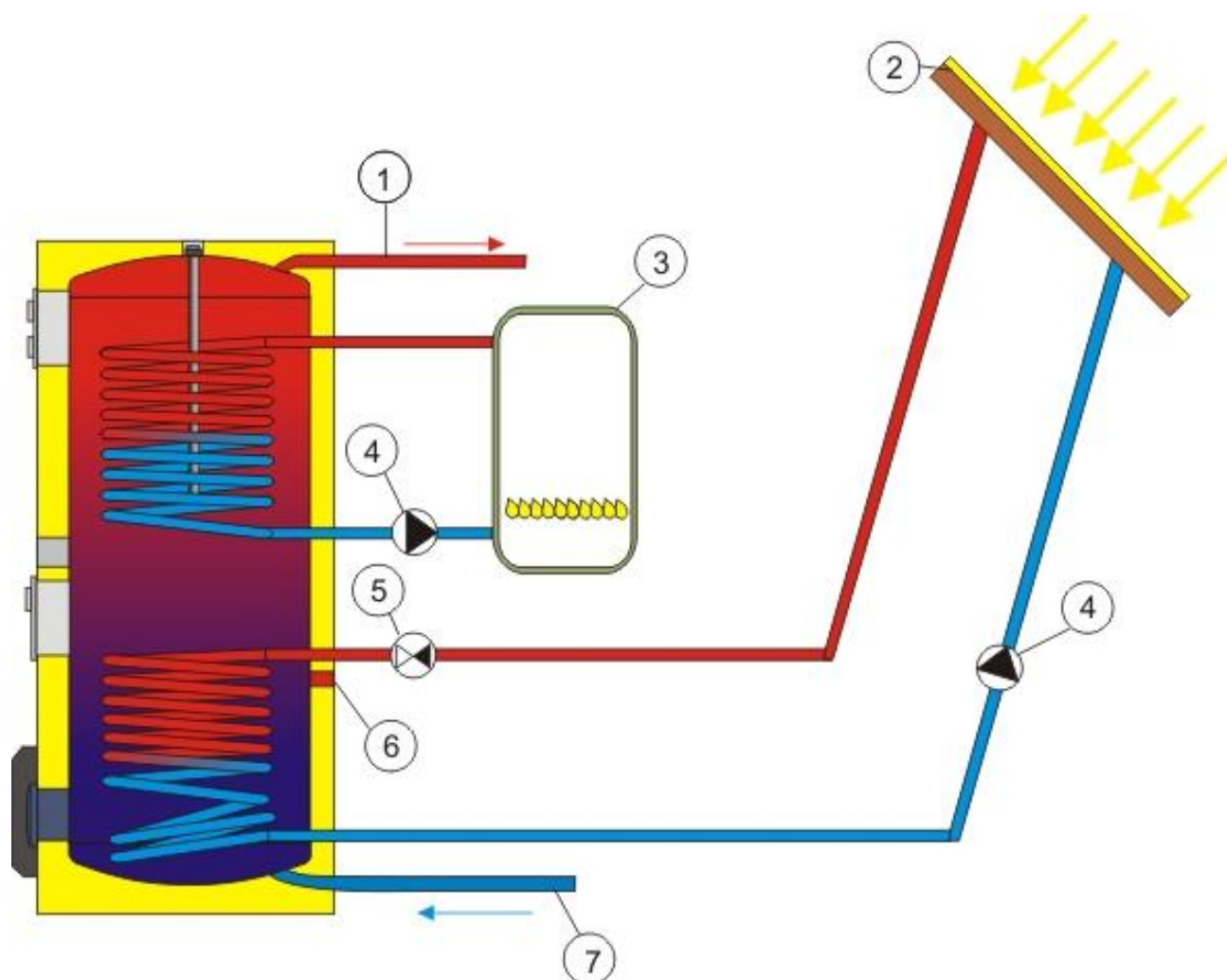


OKC 300 NTRR/SOLAR SET
Technický list / Technical Data Sheet / Technisches Merkblatt / Технические данные

POZICE POSITION POSITION ПОЗИЦИЯ	KUSY PIECES СТУК ШТУКИ	ČÍSLO DÍLU PART No TEILNUMMER НОМЕР ДЕТАЛИ	NÁZEV DÍLU	PART NAME	TEILBEZEICHNUNG	НАИМЕНОВАНИЕ ДЕТАЛИ
1	1	121090701	Ohřivač vody OKC 300 NTRR/ SOLAR SET	Water heater OKC 300 NTRR/SOLAR SET	Warmwasserspeicher OKC 300 NTRR/SOLAR SET	Водонагреватель OKC 300 NTRR/SOLAR SET
2	1	2000236	Víko příruby – slepá zátka \varnothing 150	Flange lid - blind plug \varnothing 150	Flanschdeckel – Blindstopfen \varnothing 150	Крышка фланца – слепая заглушка \varnothing 150
3	8		Šroub M12x30 ČSN 021103.45	Screw M12x30 ČSN 021103.45	Schraube M12x30 ČSN 021103.45	Болт M12x30 ČSN 021103.45
4	8		Podložka 13 ČSN 021702.15	Washer 13 ČSN 021702.15	Scheibe 13 ČSN 021702.15	Шайба 13 ČSN 021702.15
5	1	6273108	Kroužek těsnící 115x174x3	Ring, packing 115x174x3	Dichtungsring 115x174x3	Кольцо уплотнительное 115x174x3
6	1	6137658	Plášť vnější CELLASTARR 300 NTRR/SOLAR SET	Shell, outer CELLASTARR 300 NTRR/SOLAR SET	Außenmantel CELLASTARR 300 NTRR/SOLAR SET	Обшивка внешняя CELLASTARR 300 NTRR/SOLAR SET
7	1	6321863	Víko pláště plastové \varnothing 670	Shell lid, plastic \varnothing 670	Kunststoffmanteldeckel \varnothing 670	Крышка обшивки пластиковая \varnothing 670
8	1		Těsnící límec SOLAR \varnothing 190	Sealing collar SOLAR \varnothing 190	Dichtstutz SOLAR \varnothing 190	Уплотнительный воротник SOLAR \varnothing 190
9	1		Kryt příruby \varnothing 190 SOLAR SET	Flange cover \varnothing 190 SOLAR SET	Flanschdeckel \varnothing 190 SOLAR SET	Кожух фланца \varnothing 190 SOLAR SET
10	3		MP samolepka černá 30/75x3	MP self sticker, black 30/75x3	MP Selbstkleber schwarz 30/75x3	МП наклейка черная 30/75x3
11	6		MP samolepka černá 35/75x3	MP self sticker, black 35/75x3	MP Selbstkleber schwarz 35/75x3	МП наклейка черная 35/75x3
12	1		Štítek výkonostní 92x62mm	Rating plate 92x62mm	Leistungsschild 92x62mm	Щиток мощности 92x62mm
13	1		Štítek DZD	DZD plate	Schild DZD	Щиток DZD
14	1		Vložka (boční výztuha) sada SOLARSET	Insert (side stiffener) SOLARSET set	Einsatz (Seitenstrebe) Satz SOLARSET	Вставка (боковой элемент жесткости) комплект SOLARSET
15	1		Flexo šňůra	Flexo cord	Flexo Schnur	Флекси провод
16	1	6422520	Čerpadlový okruh Regusol/130-1684378	Pump circuit Regusol/130-1684378	Pumpenkreislauf Regusol/130-1684378	Насосный контур Regusol/130-1684378
17	1	6422528	Řídicí jednotka ESR21 – R3	Control unit ESR21 – R3	Steuereinheit ESR21 – R3	Блок управления ESR21 – R3
18	1		Rámeček řídicí jednotky solar	Control unit frame solar	Rahmen der Steuereinheit Solar	Рамка блока управления solar
19	3	6309008	Šroub rektifikační M12x30	Screw, adjusting M12x30	Justierschraube M12x30	Болт ректификационный M12x30
20	1	6199204	Anoda (IT) 33x500/ 5/4"	Anode (IT) 33x500/ 5/4"	Anode (IT) 33x500/ 5/4"	Анод (IT) 33x500/ 5/4"
21	1	6309211	Zátka G6/4"	Plug G6/4"	Stopfen G6/4"	Заглушка G6/4"
22	1	6273115	Kroužek těsnící 45x3,55	Ring, packing 45x3.55	Dichtungsring 45x3,55	Кольцо уплотнительное 45x3,55
23	1	6321849	Kryt plováku pro zátka 6/4"	Plug float cover 6/4"	Schwimmerdeckel für Stopfen 6/4"	Кожух поплавка для заглушки 6/4"
24	1		MP samolepka černá 80/120x3	MP self sticker, black 80/120x3	MP Selbstkleber schwarz 80/120x3	МП наклейка черная 80/120x3
25	1		Šroub mosazný M5x10 ČSN 021103.80	Screw, brass M5x10 ČSN 021103.80	Messingschraube M5x10 ČSN 021103.80	Болт латунный M5x10 ČSN 021103.80
26	1		Matice M5 ČSN 021401.45	Nut M5 ČSN 021401.45	Mutter M5 ČSN 021401.45	Гайка M5 ČSN 021401.45
27	3		Podložka vějíř. 5,3 ČSN 021745.05	Washer, fan type 5.3 ČSN 021745.05	Fächerscheibe 5,3 ČSN 021745.05	Шайба веерообраз. 5,3 ČSN 021745.05
28	2		Matice nýtovací M8	Nut, riveting M8	Nietmutter M8	Гайка заклепочная M8
29	2	6422524	Ímka mosazná G 1/2"	Well, brass G 1/2"	Messingtauchhülse G 1/2"	Гильза латунная G 1/2"

OKC 300 NTRR/SOLAR SET

Technický list / Technical Data Sheet / Technisches Merkblatt / Технические данные



- 1 teplá voda
- 2 sluneční kolektory
- 3 kotel
- 4 čerpadlo
- 5 samotížná brzda
- 6 cirkulace
- 7 studená voda

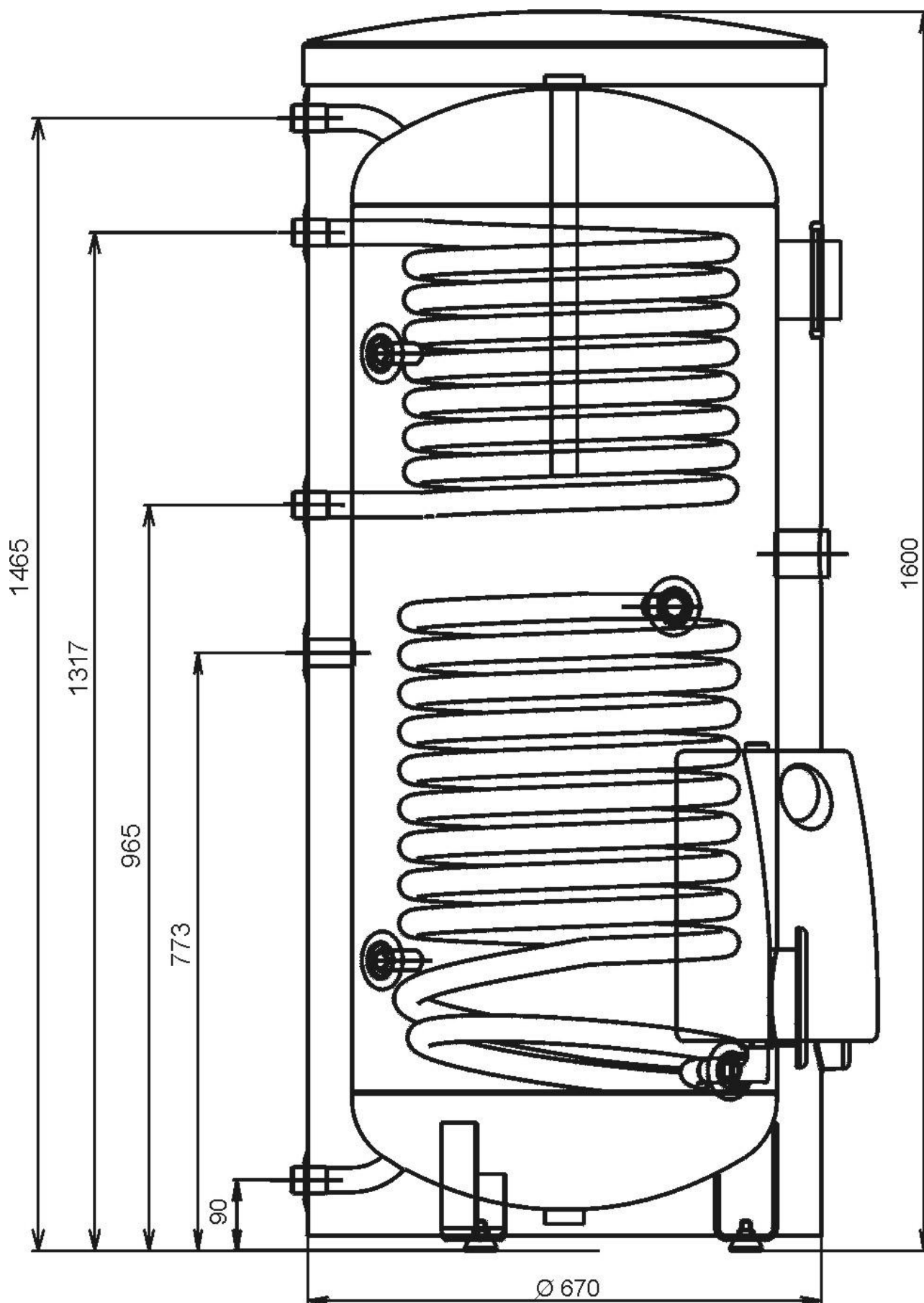
- 1 hot water
- 2 solar collectors
- 3 boiler
- 4 pump
- 5 gravity brake
- 6 circulation
- 7 cold water

- 1 Warmwasser
- 2 Solarkollektoren
- 3 Kessel
- 4 Pumpe
- 5 Schwerkraftbremse
- 6 Umlauf
- 7 Kaltwasser

- 1 горячая вода
- 2 солнечные коллекторы
- 3 котел
- 4 насос
- 5 тяжесть тормоза
- 6 циркуляция
- 7 холодная вода

OKC 300 NTRR/SOLAR SET

Technický list / Technical Data Sheet / Technisches Merkblatt / Технические данные



OKC 300 NTRR/SOLAR SET
Technický list / Technical Data Sheet / Technisches Merkblatt / Технические данные

Typ / Type / Typ / Модель		OKC 300 NTRR/SOLAR SET
Objem / Capacity / Volumen / Объём	l	295
Max. hmotnost ohřívače bez vody / Max weight of the heater without heater / Max. Gewicht des Wassererwärmers ohne Wasser/ Масса водонагревателя без воды	kg	138
Max. provozní přetlak v nádobě / Max operating overpressure in the tank / Max. Betriebsüberdruck im Behälter / Макс.рабочее избыт.давление в баке	MPa	1
Max. provozní přetlak ve výměníku / Maximum operating overpressure in the exchanger / Max. Betriebsüberdruck im Wärmetauscher / Макс.рабочее избыт.давление в теплообменнике	MPa	1
Elektrické připojení / Electric connection / Elektroanschluss / Электрическое соединение	V	1 PE-N-230 V/50 Hz
El. krytí / El.protection / El. Deckung / Коэффициент электр.безопасности		IP 44
Max. teplota TV / Max temperature of HSW / Max. WBW-Temperatur / Максимум Температура горячей воды	°C	90
Max.teplota topné vody / Max rating water temperature / Max. Heizwassertemperatur / Максимальная температура отопительной воды	°C	110
Výhřevná plocha solárního výměníku / Solar exchanger heating power / Heizfläche des Solar-Wärmetauschers / Поверхность нагрева солнечного теплообменника	m ²	1,5
Výhřevná plocha kotlového výměníku / Boiler exchanger heating power / Heizfläche des Kessel-Wärmetauschers / Поверхность нагрева котлового теплообменника	m ²	1
Objem solárního výměníku / Solar exchanger capacity / Volumen des Solar-Wärmetauschers / Объём солнечного теплообменника	l	10,5
Objem kotlového výměníku / Boiler exchanger capacity / Volumen des Kessel-Wärmetauschers / Объём котлового теплообменника	l	7