

Návod na obsluhu a inštaláciu



Akumulačné nádrže
typ NAD

Družstevní závody Dražice – strojírna s.r.o.
Dražice 69
29471 Benátky nad Jizerou
Tel.: 326 370911,370965, fax: 326 370980
www.dzd.cz
dzd@dzd.cz

1. Popis

Akumulačné nádrže slúžia na akumuláciu prebytočného tepla od jeho zdroja. Zdrojom môžu byť kotol na tuhé palivo, tepelné čerpadlo, solárne kolektory, krbová vložka, atď. Niektoré typy nádrží dovoľujú kombinovať zapojenie aj viacerých zdrojov.

Nádrže typu NAD slúžia len na ukladanie tepla vo vykurovacom systéme. Zaradenie akumuláčnej nádrže do vykurovacieho systému s kotlom na tuhé palivo umožňuje optimálny chod kotla na priaznivej teplote pri prevádzke kotla. Prínos je hlavne v období optimálneho chodu (tj. s maximálnou účinnosťou), kedy sa prebytočné neodobraté teplo akumuluje v nádrži.

Nádrže a prípadné rúrové výmenníky sú vyrábané z ocele, bez úpravy vnútorného povrchu, vonkajší povrch nádrže je opatrený ochranným náterom. Nádrže sú vybavené odnímateľnou, 100 mm hrubou izoláciou - polyuretánovou penou (molitanom) s koženkou a zipsom. Nádrže sa vyrábajú v objemoch 500, 750 a 1000 litrov. Jednotlivé verzie sú ďalej vybavené jedným alebo dvoma rúrovými výmenníkmi, každý s plochou 1,5 m² a revíznym otvorom so svetlosťou 182 mm s možnosťou inštalovať do neho vstavanú elektrickú vykurovaciu jednotku TPK.

Nádrže nie sú určené na ukladanie TUV – teplej úžitkovej vody.

2. Základné rozmery

Objem (l)	Priemer (mm)	Výška (mm)
300	550	1620
500	600	1990
750	750	2020
1000	850	2053

3. Popis jednotlivých verzií

NAD v1

Akumulačná nádrž s možnosťou rozmiestnenia jednej až troch prírub. Príruba s roztečou skrutiek 210 mm sa môže použiť na montáž vstavanej elektrickej vykurovacej jednotky prírubovej TPK. V štandardnom prevedení je príruha zaslepená. Dodávaná s izoláciou s hrúbkou 100 mm.

NAD v2

Akumulačná nádrž s možnosťou rozmiestnenia nátrubkov G6/4“. Nátrubok G6/4“ sa dá použiť na montáž elektrickej vykurovacej jednotky TJ G 6/4“. Dodávané s izoláciou s hrúbkou 100 mm.

NAD v3

Akumulačná nádrž s prírubou s roztečou skrutiek 210 mm a nátrubkami alebo len s nátrubkami. Príruba s roztečou skrutiek 210 mm sa môže použiť na montáž vstavanej elektrickej vykurovacej jednotky prírubovej TPK. V štandardnom prevedení je príruha zaslepená. Dodávané s izoláciou s hrúbkou 100 mm.

NAD v4

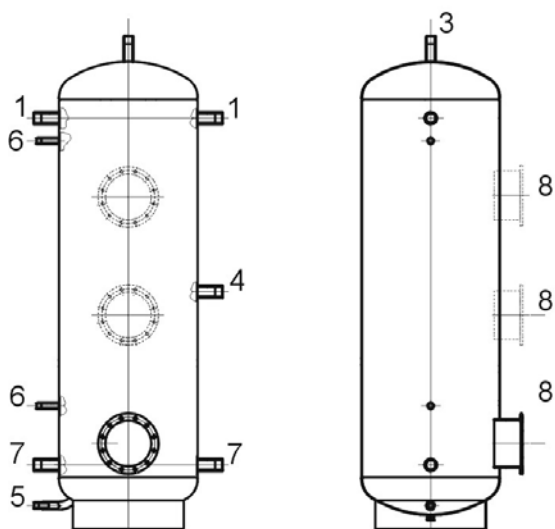
Akumulačná nádrž s prírubou s roztečou skrutiek 210 mm na montáž vstavanej elektrickej vykurovacej jednotky prírubovej TPK a jedným výmenníkom s plochou 1,5 m² na pripojenie ďalšieho vykurovacieho systému (napr. SOLAR). V štandardnom prevedení je príruha zaslepená. Dodávané s izoláciou s hrúbkou 100 mm.

NAD v5

Akumulačná nádrž s prírubou s roztečou skrutiek 210 mm na montáž vstavanej elektrickej vykurovacej jednotky prírubovej TPK a dvoma výmenníkmi, každý s plochou 1,5 m² na pripojenie ďalšieho vykurovacieho systému (napr. SOLAR). V štandardnom prevedení je príruha zaslepená. Dodávané s izoláciou s hrúbkou 100 mm.

4. Zobrazenie verzií NAD

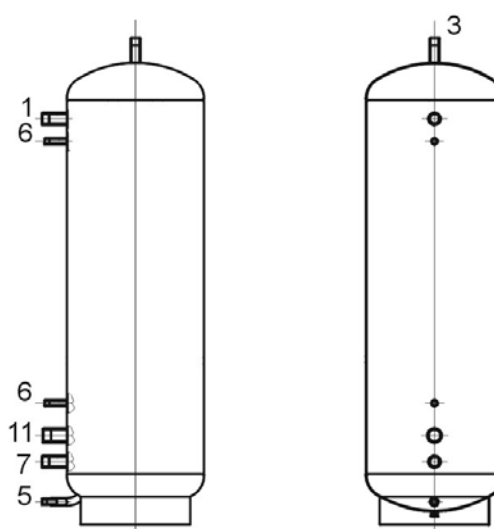
NAD v1



Výstupy:

- | | |
|--|----------------|
| 1..vstupy vody do aku. nádoby | vnútorný G5/4" |
| 3..výstup akumul. teplej vody (odvzdušnenie) | vonkajší G1" |
| 4..ďalší vstup | vnútorný G5/4" |
| 5..vstup do aku. nádoby (vypúšťanie) | vonkajší G1 |
| 6..jímky na senzory (teplomer, termostat) | vnútorný G1/2" |
| 7..výstup vody z aku. nádoby (vratná voda) | vnútorný G5/4" |
| 8..príruba pr.210 na montáž TPK | |

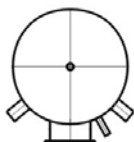
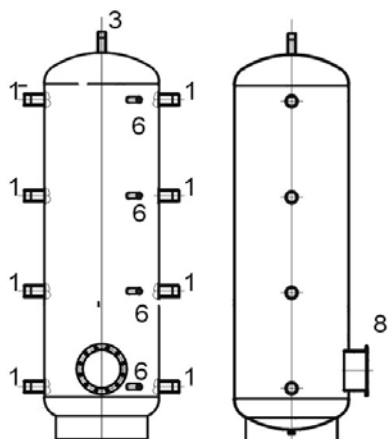
NAD v2



Výstupy:

- | | |
|--|----------------|
| 1..vstupy vody do aku. nádoby | vnútorný G5/4" |
| 3..výstup akumul. teplej vody (odvzdušnenie) | vonkajší G1" |
| 5..vstup do vody aku. nádoby (vypúšťanie) | vonkajší G1" |
| 6..jímky na senzory (teplomer, termostat) | vnútorný G1/2" |
| 7..výstup vody z aku. nádoby (vratná voda) | vnútorný G5/4" |
| 11..možnosť montáže el. vykurovacej jednotky TJ 6/4" | |

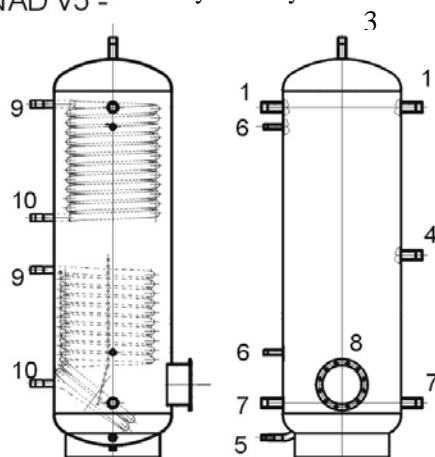
NAD v3



Výstupy:

- | | |
|--|----------------|
| 1..výstupy (vstupy) vody z aku. nádoby, možnosť montáže vykurovacej jednotky TJ 6/4" | |
| 3..výstup akumul. teplej vody (odvzdušnenie) | vonkajší G1 |
| 6..jímky na senzory (teplomer, termostat) | vnútorný G1/2" |
| 8..príruba pr.210 na montáž TPK | |

NAD v4 - len spodný výmenník
NAD v5 - oba výmenníky



Výstupy:

- | | |
|--|----------------|
| 1..vstupy vody do aku. nádoby | vnútorný G5/4" |
| 3..výstup akumul. teplej vody (odvzdušnenie) | vonkajší G1" |
| 4..ďalší vstup | vnútorný G5/4" |
| 5..vstup vody do aku. nádoby (vypúšťanie) | vonkajší G1 |
| 6..jímky na senzory (teplomer, termostat) | vnútorný G1/2" |
| 7..výstup vody z aku. nádoby (vratná voda) | vnútorný G5/4" |
| 8..príruba pr.210 na montáž TPK | |
| 9..vstup vykurovacej vody | vonkajší G1" |
| 10..výstup vykurovacej vody | vonkajší G1" |

5. Návrh veľkosti a zapojenia AKU nádrže do vykurovacieho systému

Návrh optimálnej veľkosti akumuláčnej nádrže robí projektant, alebo osoba s dostatočnými znalosťami na projektovanie vykurovacích sústav.

Montáž robí odborná firma alebo osoba, ktorá potvrdí montáž v záručnom liste. Pred uvedením do prevádzky odporúčame spustiť vykurovací okruh a prípadné nečistoty, ktoré sú zachytené vo filtri vyčistiť, potom je systém plne funkčný.

Výrobok doporučujeme používať vo vnútornom prostredí s teplotou vzduchu $+5^{\circ}\text{C}$ až 45°C a relatívnou vlhkosťou max. 80%.

6. Základné technické parametre

Maximálny prevádzkový tlak v nádobe je 0,3 MPa. Maximálna teplota vykurovacej vody v nádobe je 90°C .

U verzia 4 a 5 navyiac:

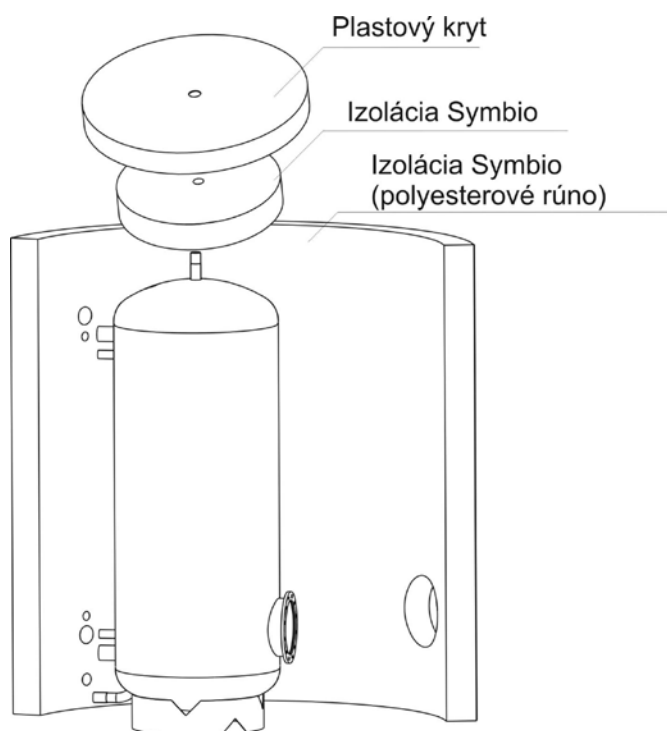
Maximálny prevádzkový tlak vo výmenníku 1 MPa, maximálna teplota vykurovacej vody vo výmenníku je 110°C .

Tepelná izolácia

Polyesterové rúno s hrúbkou 100 mm. Súčasťou sú horný kryt, kryt prírub a kryty otvorov. Izolácia sa dodáva samostatne zabalená.

Izoláciu doporučujeme nasadzovať pri izbovej teplote.

Pri teplotách výrazne nižších ako 20°C dochádza k zmršteniu izolácie, ktoré znemožňuje jej ľahkú montáž.



Informačný list

	NAD 500 v1 Symbio II	NAD 500 v1 Symbio LBPP	NAD 500 v2 Symbio II	NAD 500 v2 Symbio LBPP	NAD 500 v3 Symbio II	NAD 500 v3 Symbio LBPP	NAD 500 v4 Symbio II	NAD 500 v4 Symbio LBPP	NAD 500 v5 Symbio II	NAD 500 v5 Symbio LBPP	NAD 300 v3 Symbio II
Statická strata (W)	83	132	83	132	83	132	80	128	83	132	80
Objem zásobníka (l)	475	475	475	475	475	475	475	475	447	447	320

	NAD 750 v1 Symbio II	NAD 750 v1 Symbio LBPP	NAD 750 v2 Symbio II	NAD 750 v2 Symbio LBPP	NAD 750 v3 Symbio II	NAD 750 v3 Symbio LBPP	NAD 750 v4 Symbio II	NAD 750 v4 Symbio LBPP	NAD 750 v5 Symbio II	NAD 750 v5 Symbio LBPP
Statická strata (W)	122	156	122	156	122	156	119	153	122	156
Objem zásobníka (l)	772	772	772	772	772	772	758	758	772	772

	NAD 1000 v1 Symbio II	NAD 1000 v1 Symbio LBPP	NAD 1000 v2 Symbio II	NAD 1000 v2 Symbio LBPP	NAD 1000 v3 Symbio II	NAD 1000 v3 Symbio LBPP	NAD 1000 v4 Symbio II	NAD 1000 v4 Symbio LBPP	NAD 1000 v5 Symbio II	NAD 1000 v5 Symbio LBPP
Statická strata (W)	135	183	135	183	135	183	133	180	126	183
Objem zásobníka (l)	999	999	999	999	999	999	985	985	971	971

